

CTB-W – Controlador de Entrada/Saída com interface Wiegand 26

O **CTB-W** é um Controlador de Leituras que permite distinguir entre entrada e saída em condomínios quando as mesmas são realizadas pelo mesmo portão. Ele é para ser usado conectado aos leitores **ATG25C-CTX** e **ATG25A-CTX (modelo antigo)** através das interfaces dedicadas e específicas. Ele controlará as leituras dos leitores de modo a não haver repetição de leituras de um tags de entrada no leitor de saída e vice-versa.



1) Especificações:

- Compatível com leitor de Tags Ativos **ATG25C-CTX e ATG25A-CTX**
- Controla até 4 leitores adicionais através de 4 interfaces.
- Tensão de Alimentação: 12 Vdc @ 400 mA (fonte inclusa)
- Dimensões: 190 x 110 x 62 mm
- Temperatura comercial

Instalação Elétrica

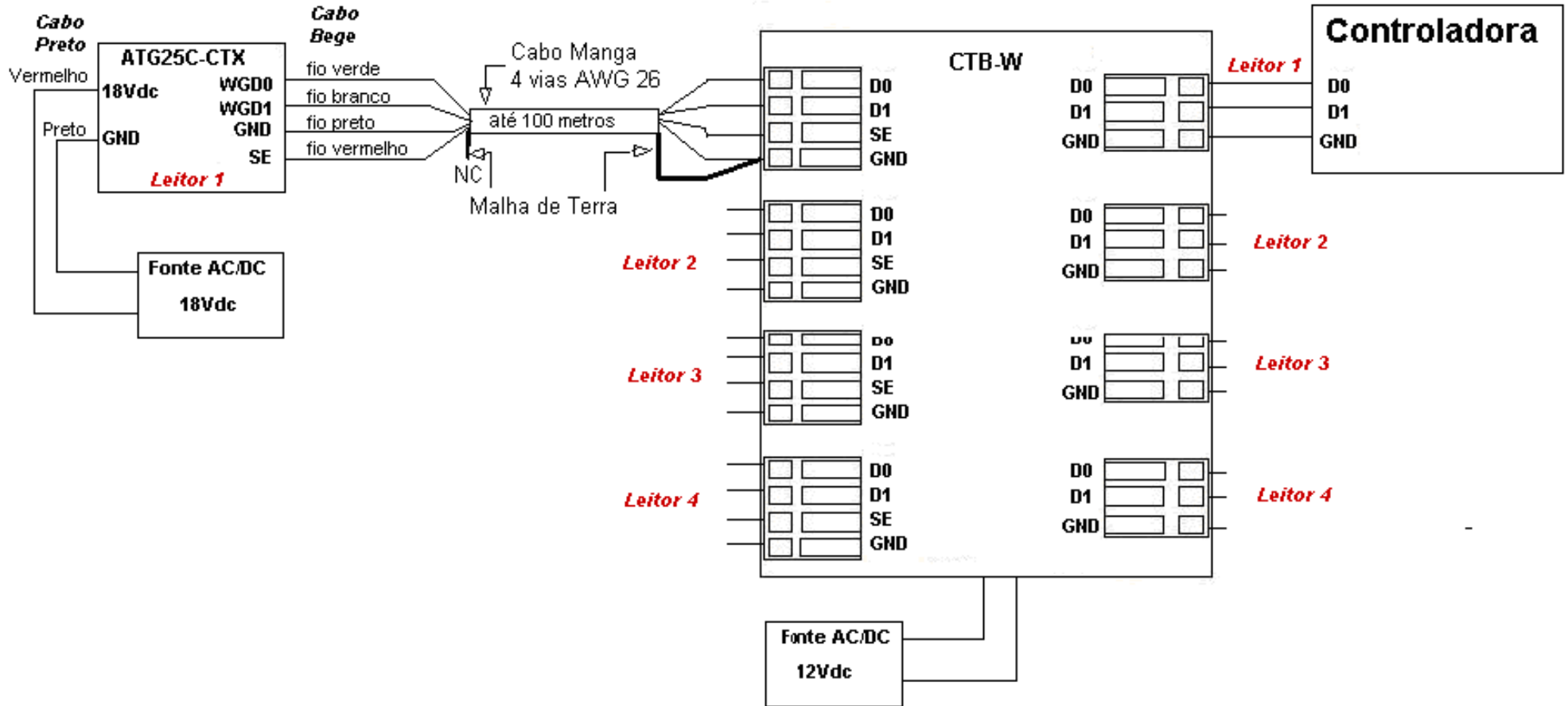
Recomendações importantes:

- **Fazer as conexões de terra exatamente como mostradas nos Diagramas. As ligações feitas de maneira diferente, não protegem o equipamento, além de poder causar danos aos mesmos.**
- **Nunca passar o cabo de sinais junto com o de energia;**
- **Utilizar sempre cabo Manga (blindado) para sinal.**

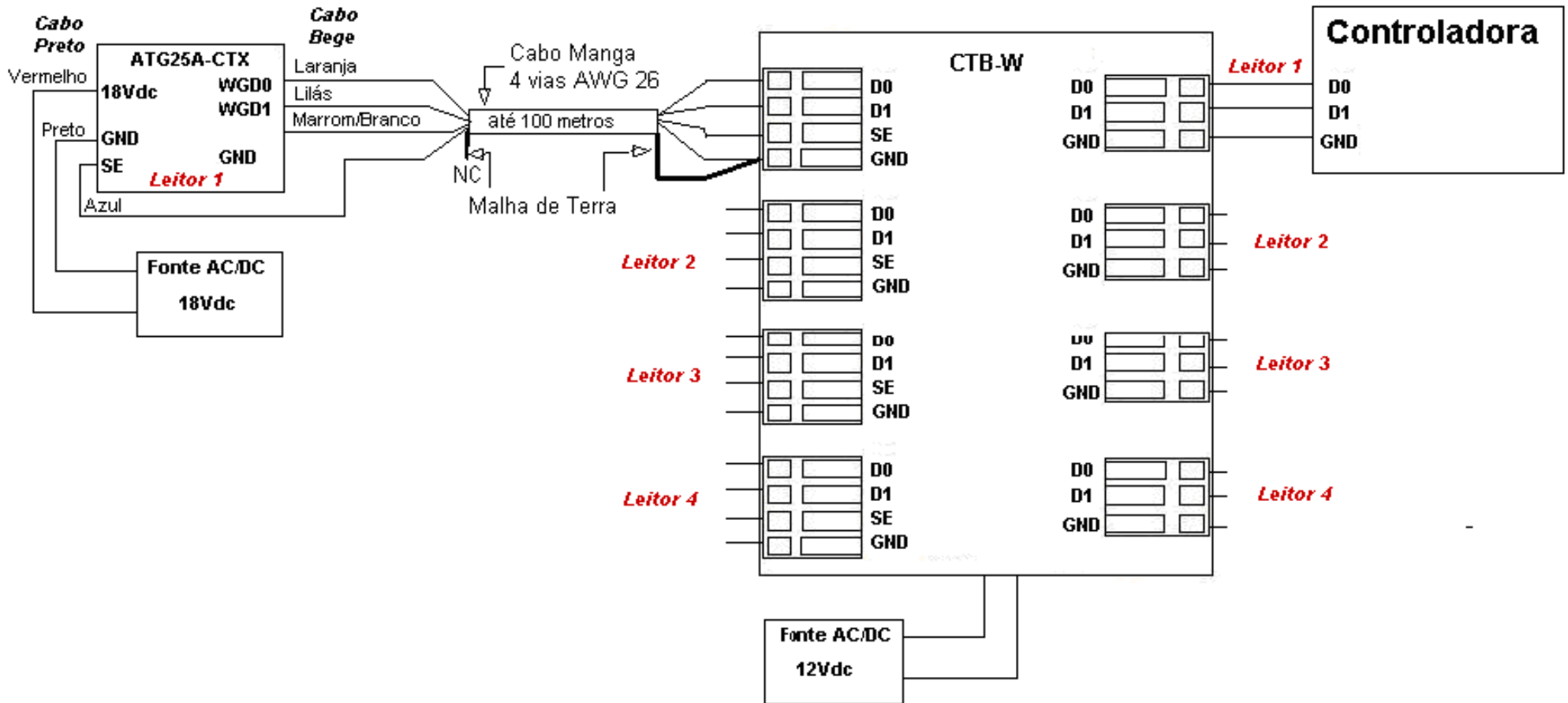


Leitor ATG25C-CTX (Modelo novo de cor cinza)

Diagrama de Instalação para interface Wiegand para o ATG25C-CTX



Leitor ATG25A-CTX (Modelo antigo de cor bege) Diagrama de Instalação para interface Wiegand para o ATG25A-CTX



***Obs.: Fio Vermelho/Branco = Fio Vermelho com listra branca. Fio Marrom/Branco = Fio Marrom com listra branca.**

Especificações sujeitas a alterações sem aviso prévio.

RFID Cartões Comerciais Ltda Phone: +55 19 3258-5545
Rua Sapopemba, 25 cep 13104-170 Campinas – SP
email: rfidcc@rfidcc.com.br web site: www.rfidcc.com.br

Revisão 1.4 - 04 / 2011