

SLE – Sincronizador de Leituras

O Sincronizador de Leituras SLE foi desenvolvido para operar com os leitores **ATG-Premium**, **ATG-Lista** e **PTG-Premium** através das interfaces dedicadas e específicas. Ele controlará as leituras dos leitores de modo a não haver leituras de tags (433 MHz) simultâneas e permitir a operação e leitores em distâncias limitadas somente pela frequência de ativação (125 KHz).



1) Especificações:

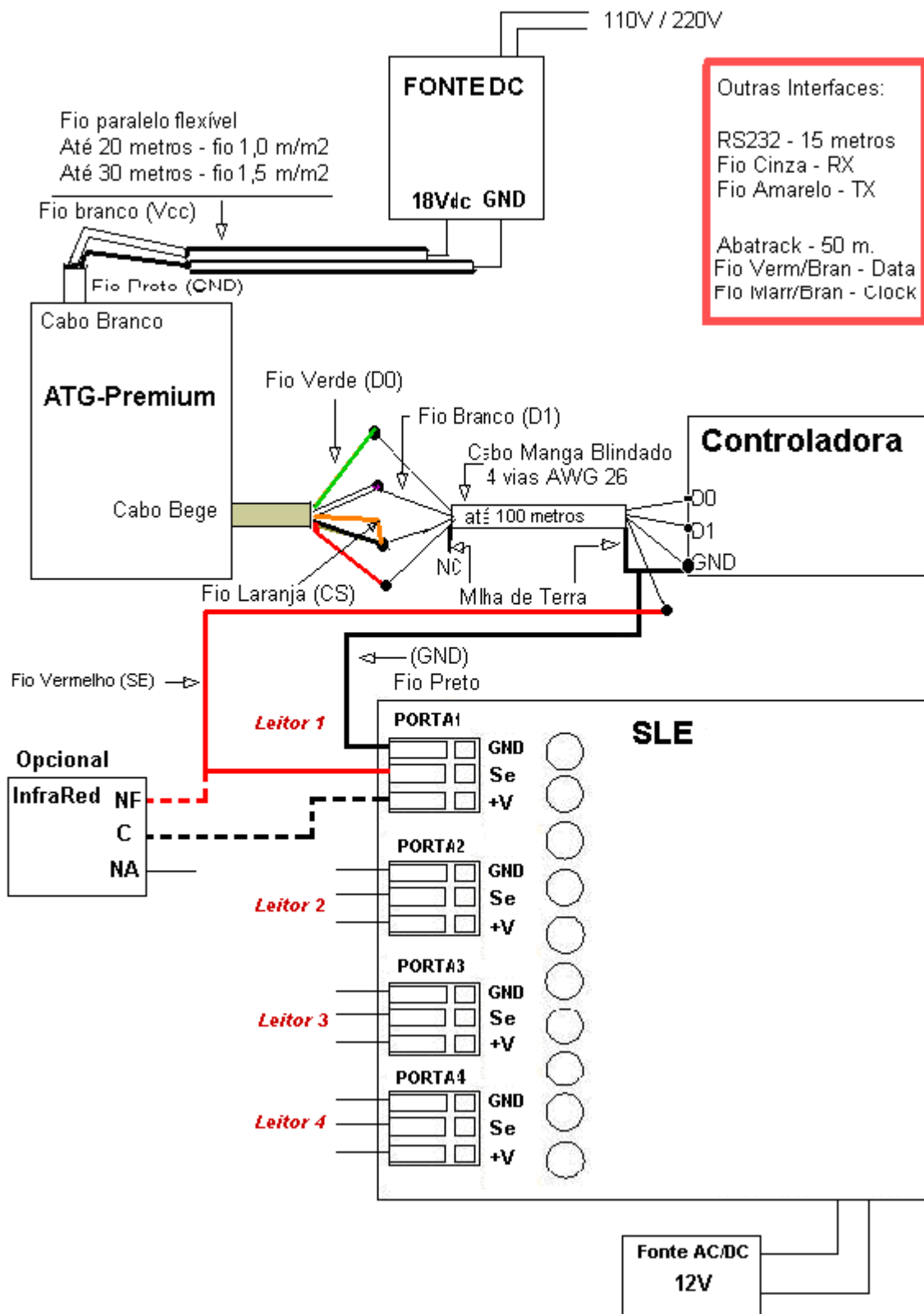
- Compatível com leitor **ATG-Premium**, **ATG-Lista** e **PTG-Premium**
- Controla até 4 leitores através de 4 interfaces.
- Tensão de Alimentação: 12 Vdc, 400 mA (fonte inclusa)
- Dimensões: 190 x 110 x 36 mm
- Temperatura comercial

Instalação Elétrica

Recomendações importantes:

- **Fazer as conexões de terra exatamente como mostradas nos Diagramas. As ligações feitas de maneira diferente, não protegem o equipamento, além de poder causar danos nos mesmos.**
- **Nunca passar o cabo de sinais junto com o de energia;**
- **Utilizar sempre cabo Manga (blindado) para sinal.**

Diagrama de Instalação para interface Wiegand



Especificações sujeitas a alterações sem aviso prévio.