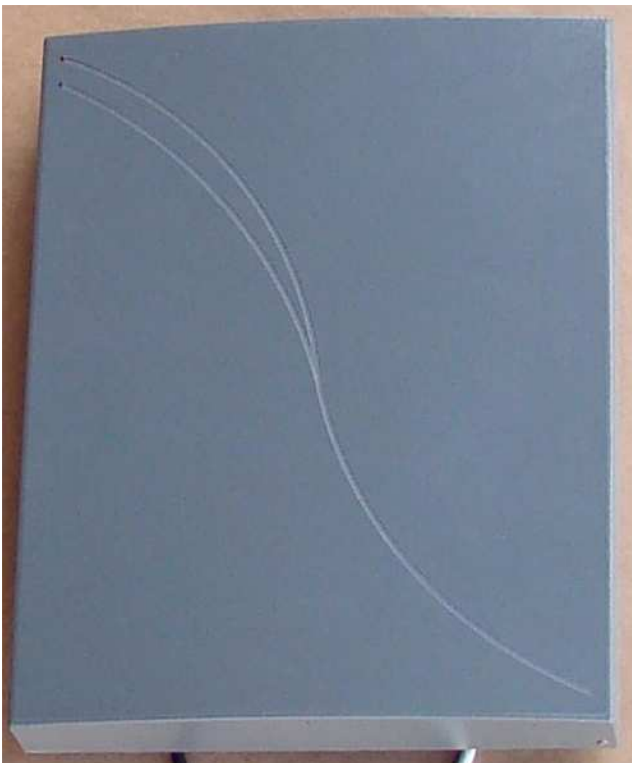


Manual do Leitor ATG30-CTX

O leitor **ATG30-CTX** foi desenvolvido para ser usado nas seguintes aplicações especiais:

- 1) **MODO BAIAS PARALELAS:** Para esse modo de operação o **ATG30-CTX** necessita estar ligado ao módulo **CTL**. O leitor é, então, conectado a uma controladora através de uma de suas interfaces **Wiegand, Abatrack, RS232 ou RS485**. Ao colocar-se o tag ativo dentro do seu range de leitura, o tag é lido e seu conteúdo é enviado através de suas interfaces. Quando 2 ou mais leitores são instalados próximos um do outro (menos de 7 metros) pode um tag ativado por um leitor ser captado também pelo o outro leitor. Esse modo de operação resolve isso através de um FW específico e do módulo **CTL** que sincroniza as leituras, não permitindo leituras simultâneas.
- 2) **MODO ENTRADA/SAÍDA COMPARTILHADAS:** esse modo de operação foi desenvolvido para ser utilizado em condomínios que compartilham o mesmo caminho de entrada e saída e evitar o duplo registro. Nesse caso, o **ATG30-CTX** necessita estar controlado pelo módulo **CTB-W**. Ele é conectado à uma controladora através da interface **Wiegand**. Ao se colocar o tag ativo dentro do seu limite de leitura, o tag é lido e seu conteúdo é enviado através de suas interfaces para o módulo **CTB-W** e deste para a controladora.



1) Especificações:

- Necessita do módulo **CTL**, ou do **CTB-W**, ou do **CTB-RS** para operar
- Compatível com Tags Ativos **TAG25** e **TAG40-RO**
- Frequência de Ativação de 125 KHz
- Frequência de Recepção de dados de 433 MHz
- Antena interna com alcance de até 4,0 m (típica de 3,5 m) com tag TAG25.
- Possui 3 entradas digitais para a ligação de sensores
- Possui interfaces: RS232, RS485, Wiegand 26bits e Abatrack
- Tensão de Alimentação: 18 Vdc, 2 A (fonte inclusa 90 à 240 Vac)
- Dimensões: 340 x 230 x 60 mm
- Temperatura comercial

2) Conexões:

Importante: Não ligar o leitor sem antes fazer as conexões com o CTB-W

2.a) Cabo Bege de 12 vias

Fio	Função	Conector DB15
Vermelho	SE (Entrada do Sensor)	Pino 13
Preto	GND	Pino 14 e 15
Branco	WIEG - D1	Pino 9
Verde	WIEG - D0	Pino 8
Cinza	RX	Pino 5
Amarelo	TX	Pino 4
Azul	NC	Pino 3
Laranja	CP	Pino 10
Vermelho/ Branco*	ABA-DATA	Pino 11
Marrom/ Branco*	ABA-CLOCK	Pino 12
Lilás	+485	Pino 6
Marrom	-485	Pino 7

***Obs.: Fio Vermelho/Branco = Fio Vermelho com listra branca.
Fio Marrom/Branco = Fio Marrom com listra branca.**

2.b) Cabo Preto de 6 vias

Fio	Sinal	Descrição	Aplicação
Preto	GND*	Terra Alimentação	Fonte negativo fio 1,5 mm ²
Vermelho	VCC*	12 à 24 Vcc	Fonte positivo fio 1,5 mm ²
Verde	Com	Comum do relé	Controle da cancela
Amarelo	NA	Normal Aberto relé	Controle da cancela
Branco	NF	Normal Fech. relé	Controle da cancela
Azul	NC	Entrada digital 1	Sensor de infra-vermelho

2.c) Ligação do sensor na entrada SE (fio Vermelho) do Cabo Bege (essa entrada está reservada para uso com o CTL, ou CTB-W)

3) Requisitos para instalação de Tag ativo

3.a) Controladora do Portão/cancela:

- Programada para aceitar somente comando de abertura.
- Programada para fechamento automático (temporizador e antiesmagamento).

3.b) Infra-estrutura:

- Alimentação AC 110V ou 220V para o ATG30 (fonte inclusa).
- Cabo blindado de 3 vias para enviar número do tag do ATG30 à controladora
- Poste ou suporte perto do portão/cancela de 2 pol para fixar ATG30, conforme mostrado na documentação.

4) Instalação Física

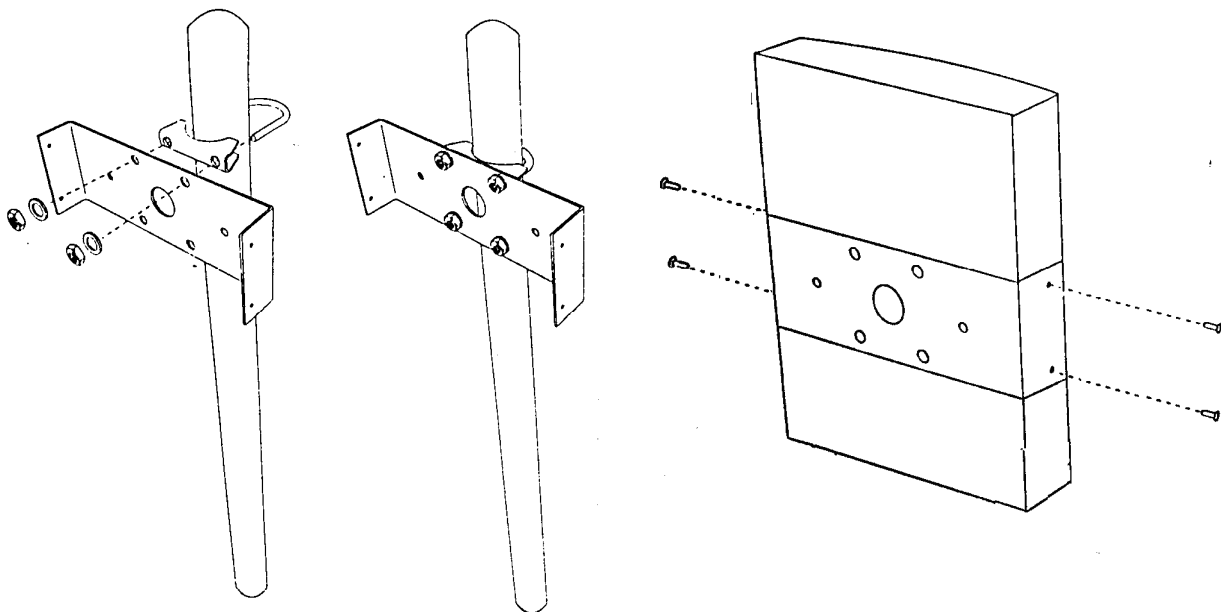
4.a) Instalação lateral



3 metros de distância entre a antena e a cancela



4.b) Fixação do Leitor no poste



Fixar o suporte no poste de 2 polegadas

O poste não acompanha o leitor.

As braçadeiras acompanham o leitor.

Depois de fixar o suporte no poste prender o ATG30 no suporte



4.c) Fixação do Leitor na Parede



O centro da antena deve ficar a cerca de 1,40 metros de altura.

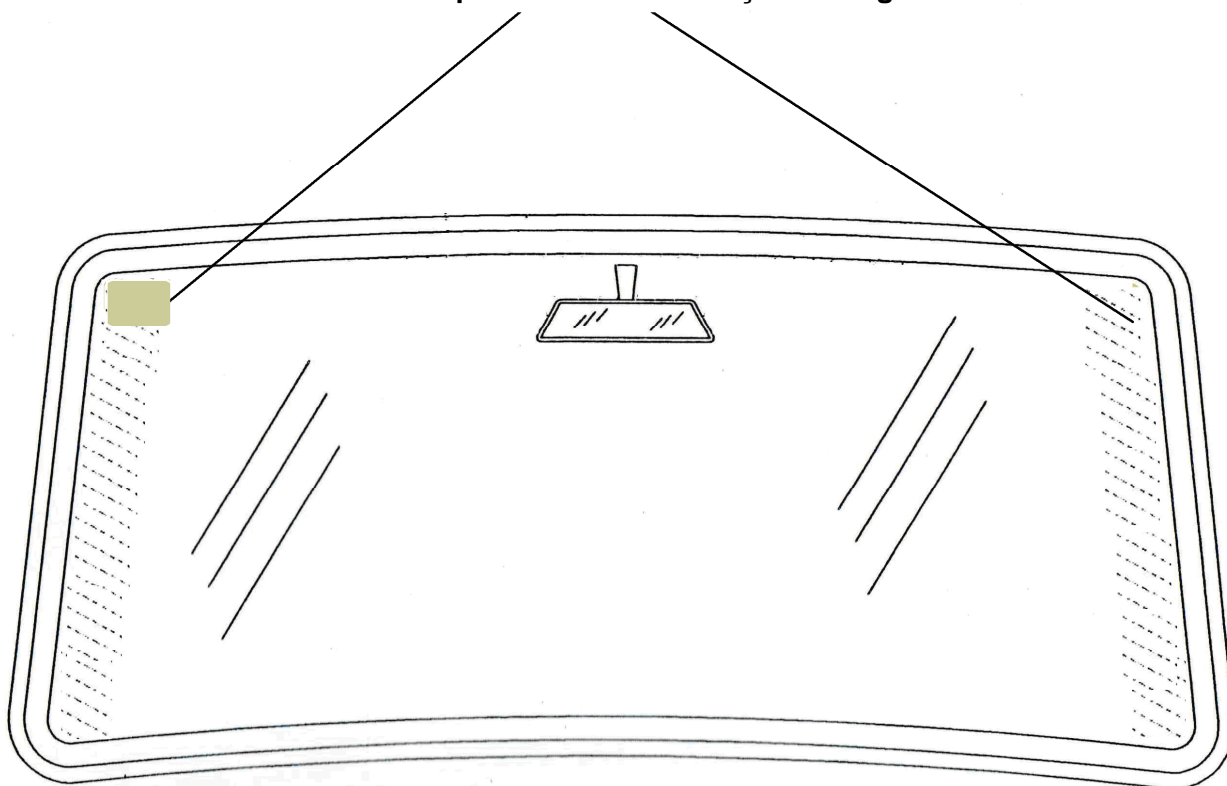
Utilizar um suporte comum de 2 polegadas. O suporte não acompanha o leitor.

As braçadeiras acompanham o leitor.



4.c) Fixação do Tag no Pára-brisa do carro

Locais preferenciais de fixação do Tag



Obs.: Os tags são fixados internamente no pára-brisas. Normalmente os melhores resultados são obtidos se o Tag TAG25 for fixado do mesmo lado que o Leitor ATG30. Consulte-nos sempre que houver dúvidas.

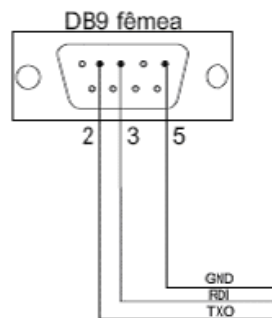
5) Instalação Elétrica

Recomendações importantes:

- Fazer as conexões de terra exatamente como mostradas nos Diagramas. As ligações feitas de maneira diferente, não protegem o equipamento, além de poder causar danos nos mesmos.
- Não conecte o terra de proteção da fonte (cabo verde/amarelo) em nada.
- Nunca passar o cabo de sinais junto com o de energia;
- Utilizar sempre cabo Manga (blindado) para sinal.
- No caso de locais em aclave ou declive, o leitor pode ter de ficar inclinado de maneira a ficar paralelo ao pára-brisa do carro.

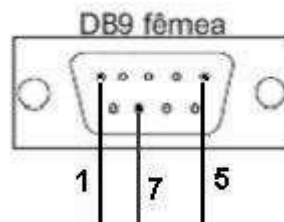
Cabo RS232

Cabo Bege	Sinal	DB9
Preto	GND	5
Cinza	RDI	3
Amarelo	TXO	2



Cabo RS485

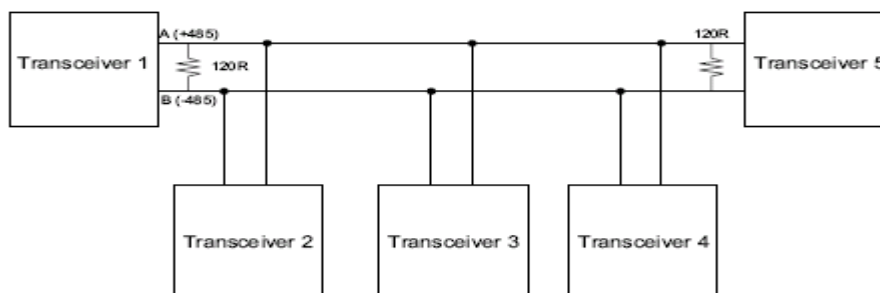
Cabo Bege	Sinal	DB9
Preto	GND*	7
Lilás	RS485+	5
Marrom	RS485-	1



*Normalmente não se usa o GND

Notas:

- Utilizar sempre um par trançado preferencialmente com malha de terra para comunicação RS 485.
- Este cabo deve ter preferencialmente impedância dinâmica de 120 ohms.
- Utilizar resistores de 120 ohms no início e no término do cabo RS 485. O valor do resistor deve ser igual a impedância do cabo.

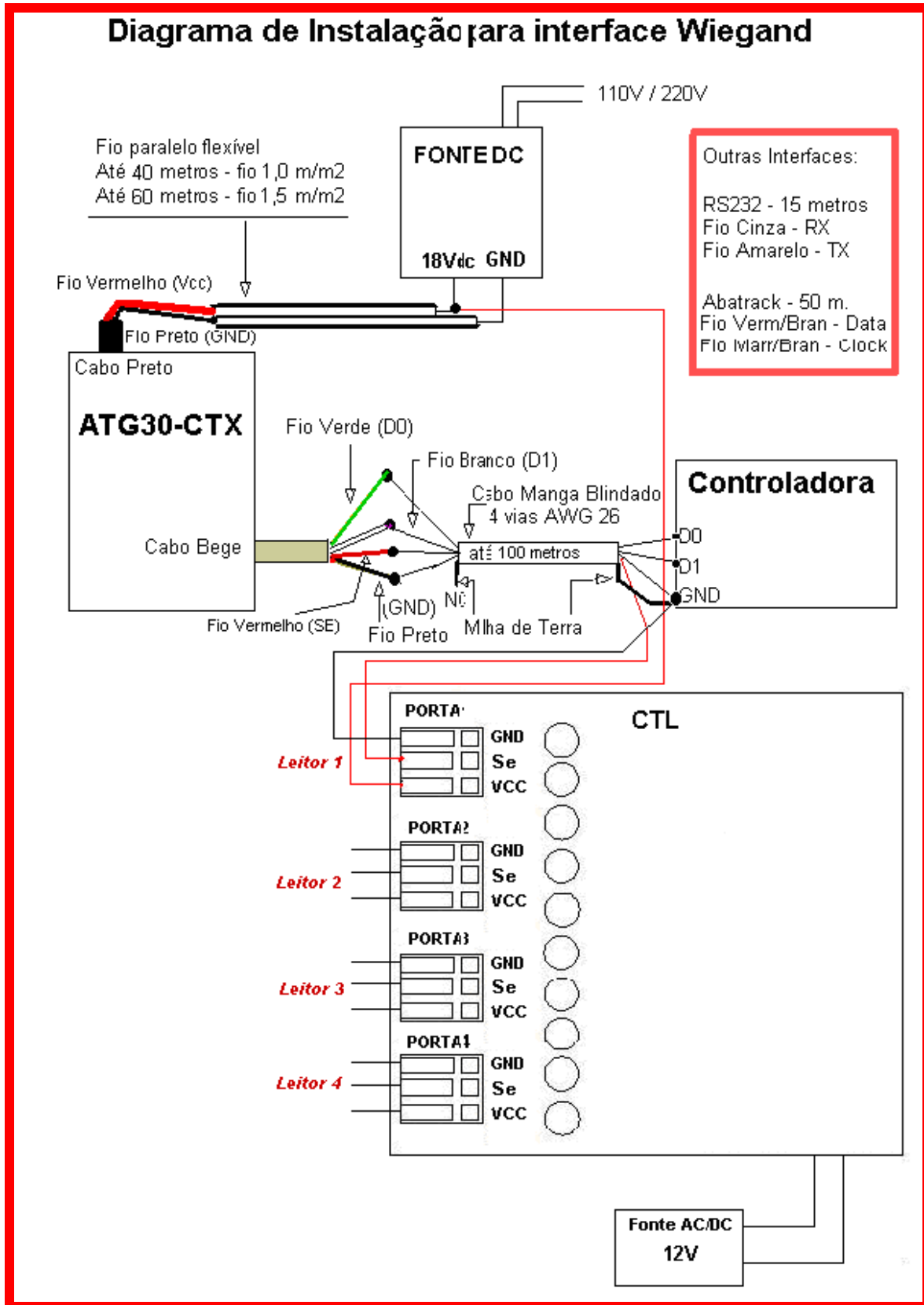


- Deve-se utilizar 1 conversor RS 232 / RS 485 ligado a computador através da interface RS 232 e dos leitores através do RS 485.
- Se o led "RX" do conversor ficar piscando freneticamente, verificar se o cabeamento, pois, provavelmente o cabo serial está sofrendo interferência de outros dispositivos tais como, fios da rede alternada. Verificar se a blindagem do cabo manga foi feito corretamente (ligada ao GND das leitoras e ao GND do conversor).
- Não usar o cabo manga da serial para levar alimentação ao equipamento. A deverá ser feita com fios de pelo menos 1,5 mm² de secção e comprimento máximo de 20 m.
- O GND do conversor da Korth está conectado ao pino 7 do DB9 macho.

- No uso de vários aparelhos deve ser feita a gravação individualmente para cada aparelho, ou seja, se a rede é constituída por 3 leitores, na gravação do primeiro, os outros dois devem estar desconectados da rede. A regra é válida para os outros dois leitores também.

MODO BAIAS PARALELAS

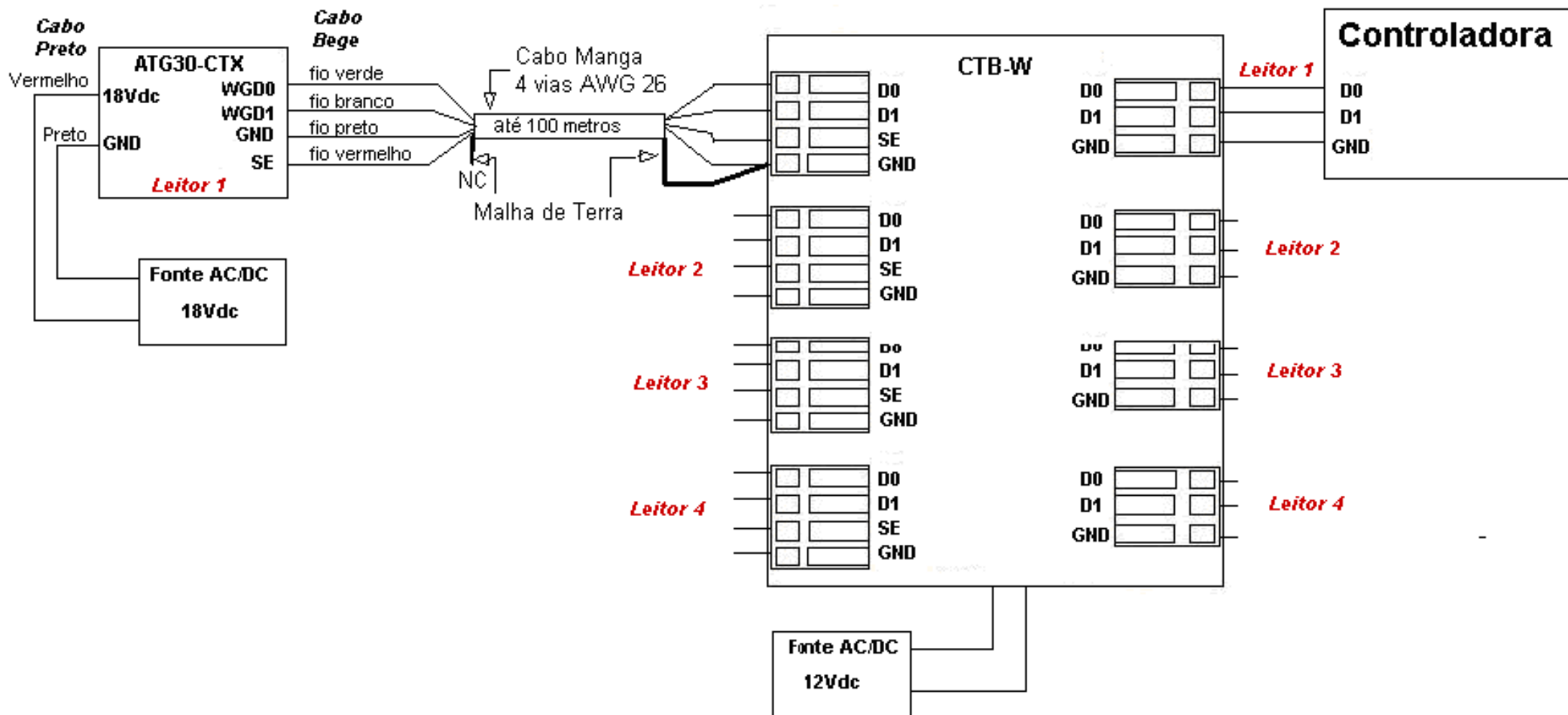
Diagrama de Instalação para interface Wiegand



***Obs.:** Fio Vermelho/Branco = Fio Vermelho com listra branca.
Fio Marrom/Branco = Fio Marrom com listra branca.

MODO ENTRADA/SAÍDA COMPARTILHADAS

Diagrama de Instalação para interface Wiegand para o ATG30-CTX



Especificações sujeitas a alterações sem aviso prévio.