

Leitor PTG3-Lista

O leitor de tag passivo PTG3-Premium-Lista é destinado aos integradores de controle de acesso de veículos. Compatível com os tags passivos UHF da Autotag. Foi especialmente projetado para controle de acesso de veículos, podendo funcionar stand alone ou ser conectado a uma controladora, utilizando-se de suas interfaces Wiegand e Abatrack, selecionáveis por meio de configuração de fios. Possui controle de habilitação de leitura também por meio de fio.

O Leitor PTG3-Lista possui circuito eletrônico com empacotamento mecânico que permite ser utilizados em ambientes internos e externos, e pode ficar até 50 m da controladora com uso de cabo com fio AWG26. Ele realiza o controle do leitor, das saídas e de potência.

Proteção contra eletricidade estática e circuito de proteção contra travamento de funcionamento. Garantia de 1 ano. Tranquilidade para seu projeto.

Modo de Operação – o Leitor PTG3-Lista pode ser usado stand alone, pois possui **relé interno** ou conectado a uma controladora através das interfaces **Wiegand 26, Abatrack 14 dígitos**. Ao colocar-se o tag passivo UHF dentro do seu limite de leitura, o tag é lido e seu conteúdo é enviado através de suas interfaces.

Leitor PTG3-Lista



1) Especificações:

- Compatível com Tags Passivos **TP01 e TP02 e outros tags Gen2/Iso 18000-6C**
- Frequência de Operação de 902-928 MHz
- Antena interna com alcance de até 7,0 m (típica de 3,5 m em 15 dbm) com tag RFID
- Interfaces Wiegand ou Abatrack
- Tensão de Alimentação: (fonte inclusa): 12 Vdc, 2.6 A
- Dimensões: Leitor: 230 x 230 x 55 mm
- Temperatura comercial

2) Conexões:

2.a) Cabo Bege de 12 vias

Fio	Função
Vermelho	VCC 12Vdc
Preto	GND de Alimentação
Marrom	GND de Sinal
Verde	WIEG - D0 / ABA-DATA
Branco	WIEG - D1 / ABA-CLOCK
Vermelho/ Branco*	Relé NA
Marrom/ Branco*	Relé Comum
Amarelo	TX - programação
Laranja	RX - programação
Cinza	SE (habilita leitura quando em GND)
Azul	Config.Interface de saída
Roxo	Modo Lista em GND

*Obs.: Fio Vermelho/Branco = Fio Vermelho com listra branca.
Fio Marrom/Branco = Fio Marrom com listra branca.

2.b) Configuração das interfaces de saída (B0 = fio Azul e B1= fio Roxo)

Azul	Tipo de Saída	Saída Wieg/Aba Fios Verde e Branco	Saída RS232 Fio Amarelo
GND	Wieg. 26	ABCDEF	ABCDEF
NC	Aba. 14	00000001193046	00000001193046

*Obs.: Os fios estão normalmente em "NC", para colocá-los em "GND" é só ligá-los ao fio Marrom do cabo Bege. Assim a configuração "GND GND" (Wiegand 26) significa que os fios Azul está ligado ao fio Marrom (GND de sinal).

A configuração "NC" (Abatrack 14) significa que esse fio não está ligado a nada.

3) Requisitos para instalação de Tag Passivo

3.a) Controladora do Portão/cancela:

- Programada para aceitar somente comando de abertura.
- Programada para fechamento automático (temporizador e antiesmagamento).

3.b) Infra-estrutura:

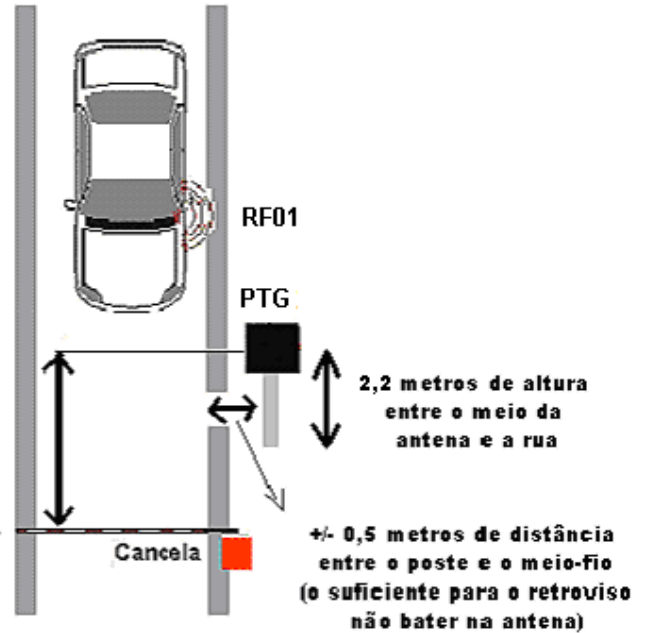
- Alimentação AC 110V ou 220V para o PTG3-Lista (fonte inclusa).
- Cabo blindado de 4 vias para conexão do PTG3-Lista a Controladora
- Poste ou suporte perto do portão/cancela de 2 pol. para fixar PTG-Premium, conforme mostrado na documentação.

4) Instalação Física

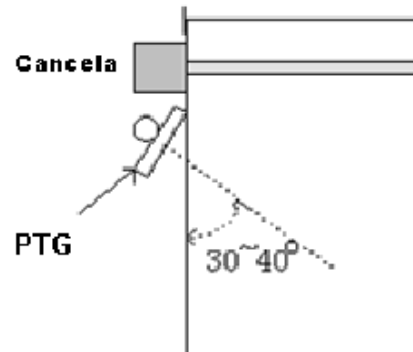
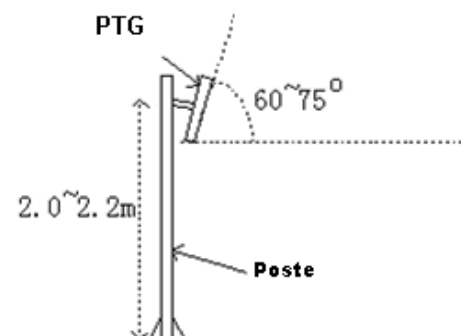
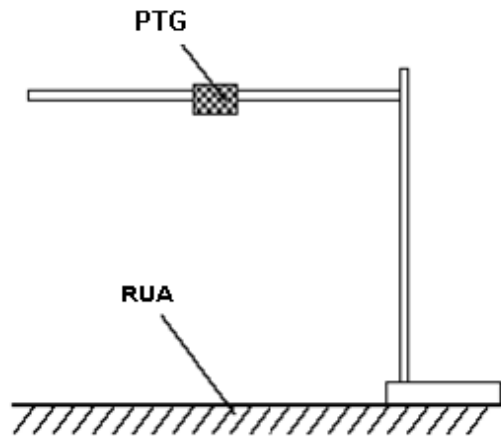
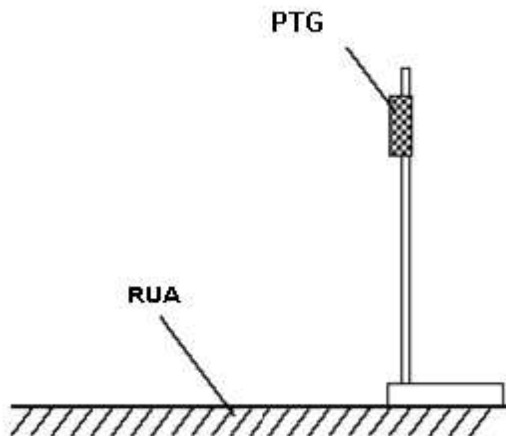
4.a) Instalação lateral



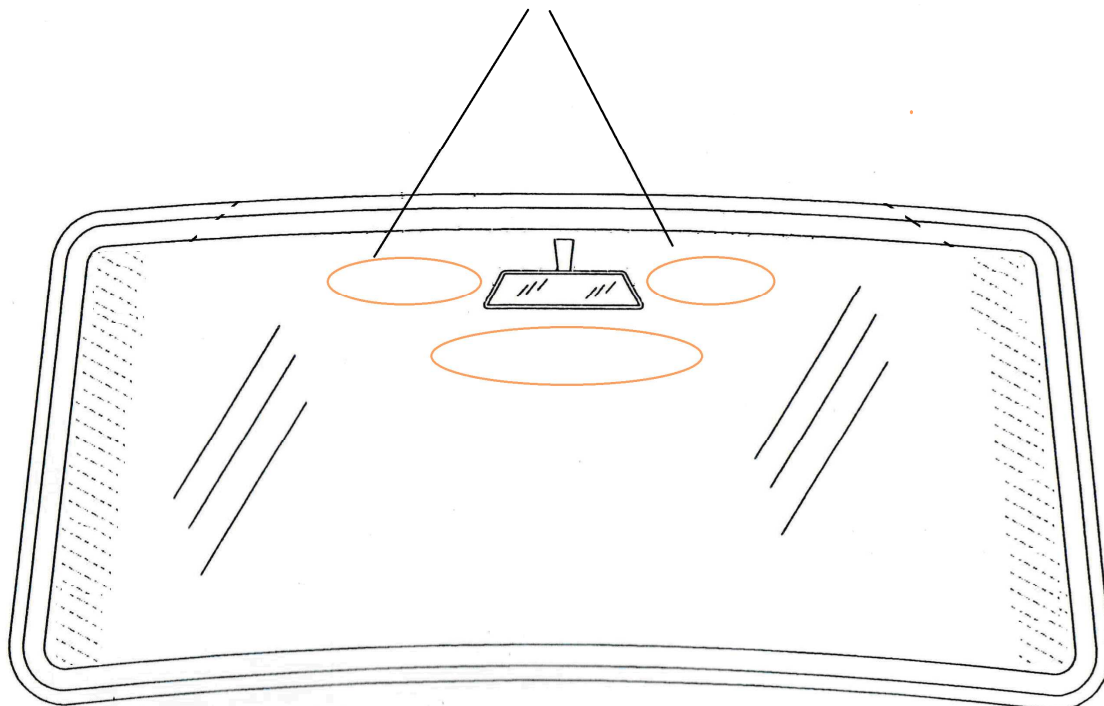
3 metros de distância
entre a antena e a cancela



4.b) Fixação do Leitor no poste



4.c) Fixação do Tag no Pára-brisa do carro. Locais preferenciais de fixação do Tag



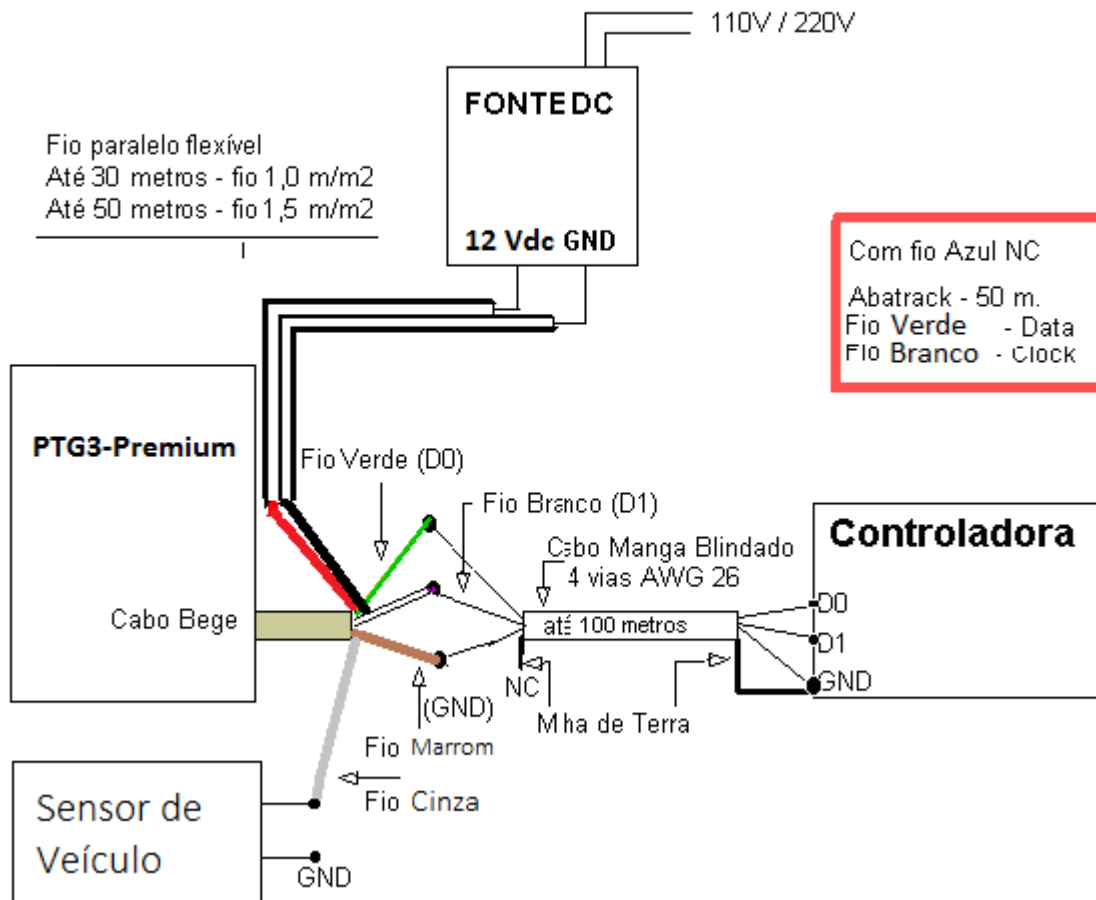
Obs.: Os tags são fixados internamente no pára-brisa. Normalmente os melhores resultados são obtidos se o Tag RF01 for fixado do mesmo lado que o Leitor PTG3-Lista. Deixar sempre uma distância de 10 a 20 cm do tag do Sem Parar. Consulte-nos sempre que houver dúvidas.

5) Instalação Elétrica

Recomendações importantes:

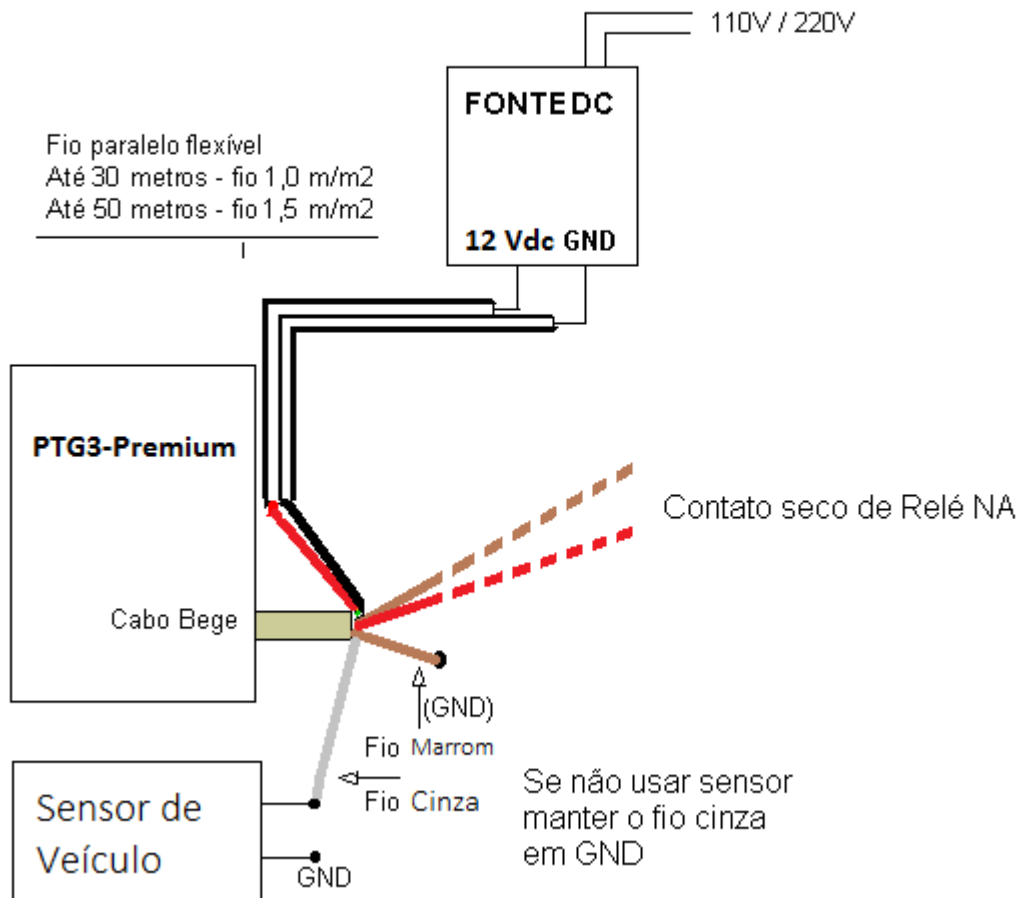
- **Nunca passar o cabo de sinais junto com o de energia;**
- **Utilizar sempre cabo Manga (blindado) para sinal.**
- **No caso de locais em aclive ou declive, o leitor pode ter de ficar inclinado de maneira a ficar paralelo ao pára-brisa do carro.**
- **Os conectores DB9 só devem ser usados para teste do PTG3-Lista. Na instalação definitiva os fios devem ser soldados**

Diagrama de Instalação para interface Wiegand



Caso não use Sensor de Veículo, o fio cinza deverá ser aterrado (ligar ao marrom).

Diagrama de Instalação para Lista (Stand Alone)



Especificações sujeitas a alterações sem aviso prévio.