

Leitor MaxProx-Lista

O leitor de cartão de Proximidade EM4102, **MaxProx-Lista** é destinado aos integradores de controle de acesso. Foi especialmente projetado para funcionar **stand alone**, podendo, **também** ser conectado a uma **controladora**, utilizando-se de suas interfaces **Wiegand** e **Abatrack**, selecionáveis por meio de configuração através de fio.

Possui **relé interno** que acionado através de consulta a sua **lista interna**. A lista é gravada através do **SW Terminal Leitor KT38**, fornecido com o produto, podendo ter até **60 cartões**. Pode-se usar a lista interna e as saídas Wiegand ou Abatrack **simultaneamente**. Nesse caso, os 60 cartões da lista ficariam como cartões de saída emergencial no caso de pane no sistema via controladora.

Possui circuito eletrônico com encapsulamento totalmente selado podendo ser utilizados em ambientes internos e externos.

Proteção contra sobre-tensão, eletricidade estática e circuito de proteção contra travamento de funcionamento.

Garantia de 1 ano. Tecnologia e fabricação nacional. Tranquilidade para seu projeto.

1) Especificações

- Suporta o cartão de Proximidade EM4102
- Somente leitura do Id-Code gravado de fábrica
- Frequência de Operação de 125KHz
- Antena inclusa com alcance de até 8 cm
- Possui os seguintes tipos de interfaces (**configurável via fio azul**):
 - Wiegand 26 bits
 - Abatrack II 14 dígitos (10 dígitos opcional)
 - Saídas NA e Comum de relé
- Tensão de Alimentação: de 5Vdc à 12Vdc,
- Temperatura comercial

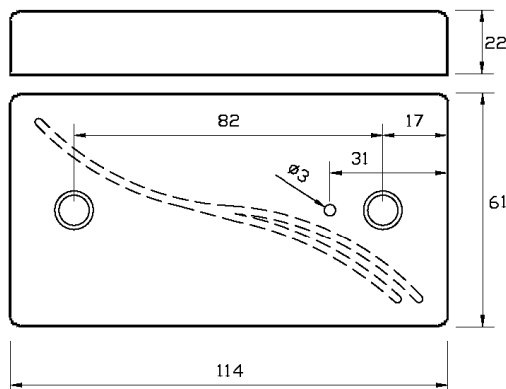
2) Dimensões

Leitor Parede



Dimensões do Módulo Parede

Dimensões: 114,0x61,0x22,0 mm
Posição do centro dos furos 17,0x31,5 mm



3) Descrição dos sinais

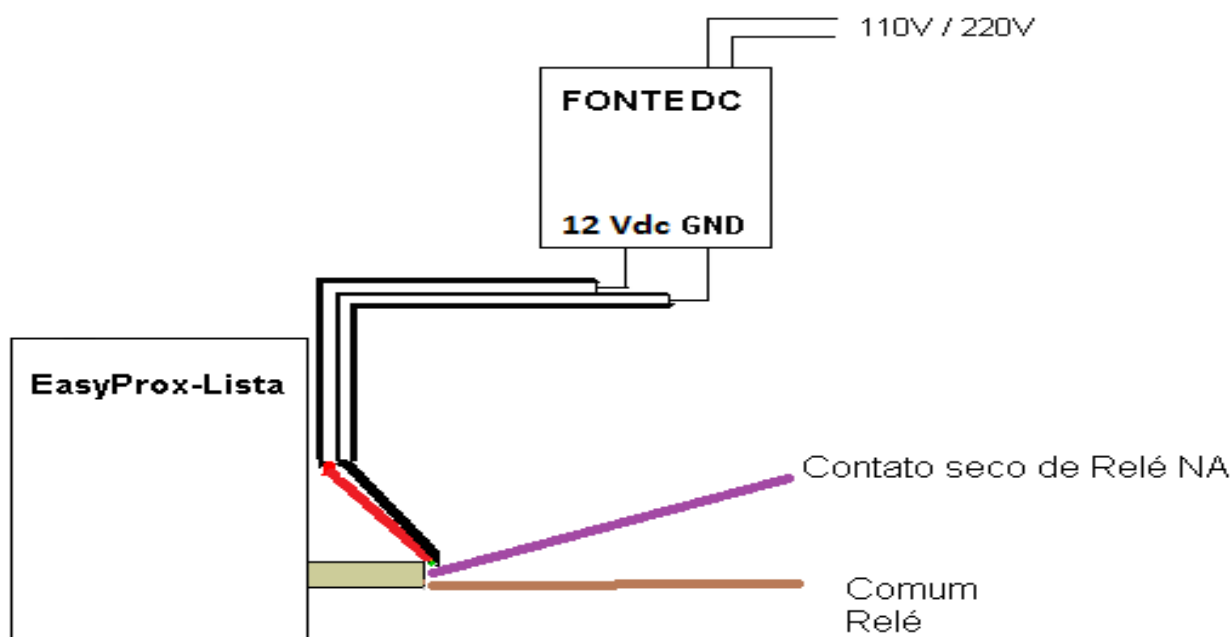
Fios do cabo Preto	Sinal	Função
Preto	GND	Negativo da alimentação
Vermelho	VCC	Positivo da alimentação 5 à 12 Vdc, 200 mA
Roxo	Relé NA	Relé normalmente aberto
Marrom	Relé Comum	Rele comum
Azul	Config.	Fio de Configuração de saída
Cinza	RX RS232	RXI para comunicação com o SW
Amarelo	TX RS232	TXO para comunicação com o SW
Laranja	Led/Buz	Controle do LED / Buzzer
Branco	ABA Track	CLK - Clock para o modo ABA Track
	Wiegand	Data1 - Dado 1 para o modo Wiegand
Verde	ABA Track	Data - Data para o modo ABA Track
	Wiegand	Data0 - Dado 0 para o modo Wiegand

4) Configuração das saídas

Azul	Tipo de Saída	Exemplo Saída Wieg/Aba Fios Verde e Branco
GND	Wieg. 26	(0600)ACB0EC
NC	Aba. 14	00025781121260

5) Instalação

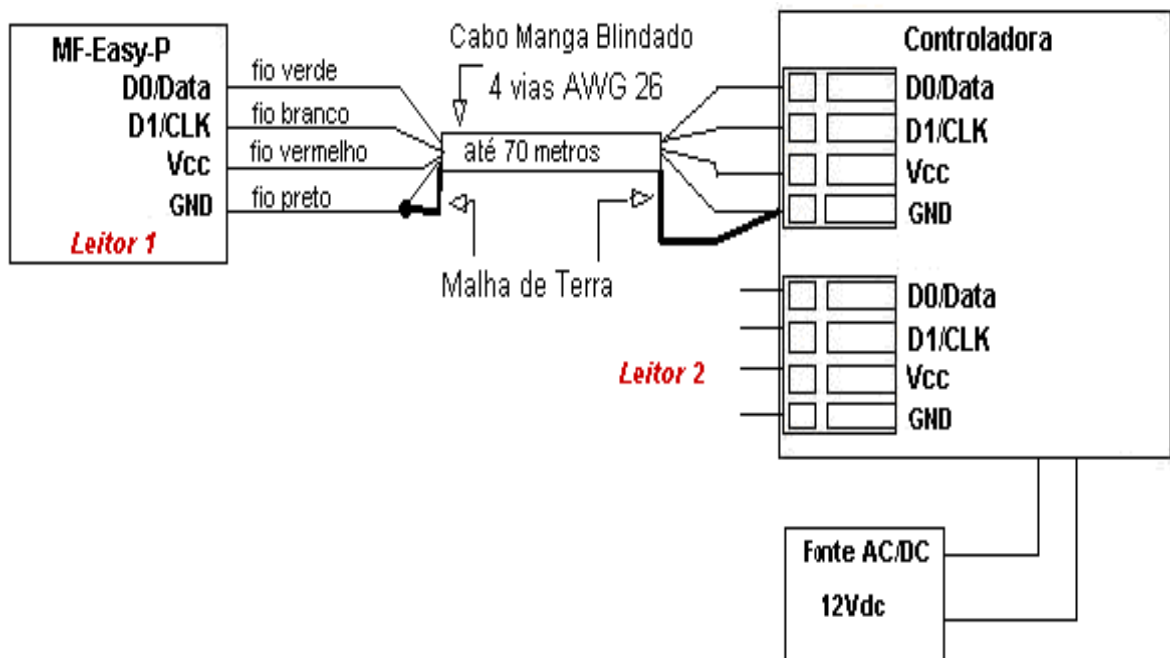
Diagrama de Instalação para Lista (Stand Alone)



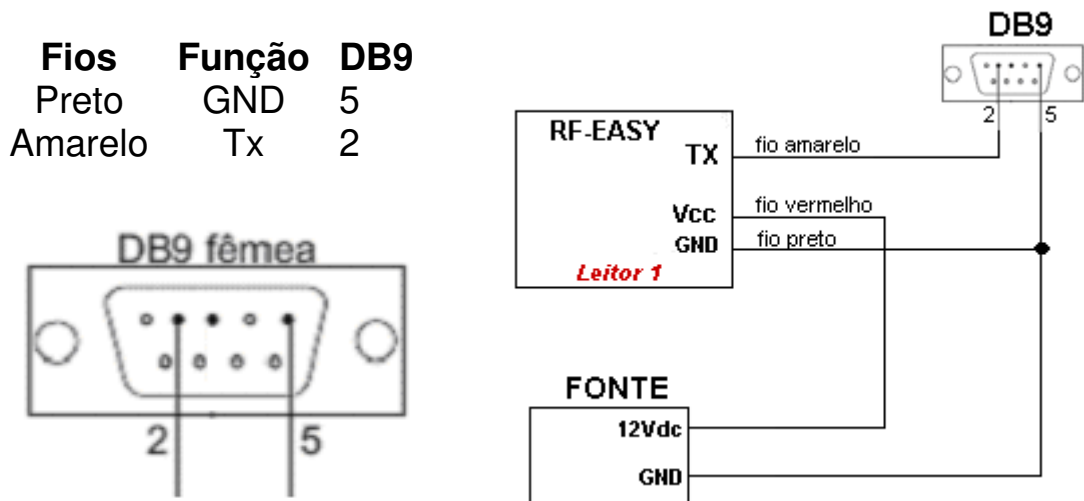
RFIDCC

Tecnologia Brasileira

6) Saída Wiegand / Abatrack com Controladora



7) Interface Serial para comunicação com o SW



Serial ASCII (RS-232): Baud 9600, Sem paridade, 8 bits de dados, 1 bit de parada

Formato do string: STX (02 HEX) DATA (6 à 14 HEX CHARACTERS) CR LF ETX (03 HEX)

Notas:

- Cabos seriais devem ter sempre com malha de cobre ligada.
- Não passar cabos de comunicação de dados junto com cabos de rede alternada (110 ou 220). Deve-se distanciá-los o máximo possível.

Especificações sujeitas a alterações sem aviso prévio

RFID Cartões Comerciais Ltda Phone: +55 19 3258-5545
Rua Sapopemba, 25 cep 13104-170 Campinas – SP
email: rfidcc@rfidcc.com.br web site: www.rfidcc.com.br

Revisão 4.0 07/2023