

## Leitor EasyProx-P

**O leitor de cartões de proximidade EasyProx-P é destinado aos Integradores de Controle de Acesso.**

**Possui saída RS232, Wiegand 26 e Abatrack 14 dígitos (opcional Wiegand 34 e Abatrack 10) programada por HW e alimentação de 5 a 12 Vdc.**

**Ele é compatível com a grande maioria das controladoras do mercado. Possui circuito eletrônico totalmente vedado, podendo ser utilizados em ambientes internos e externos.**

**Proteção contra sobre-tensão, eletricidade estática e circuito de proteção contra travamento de funcionamento.**

**Garantia de 1 ano. Tecnologia e fabricação nacional. Tranquilidade para seu projeto.**

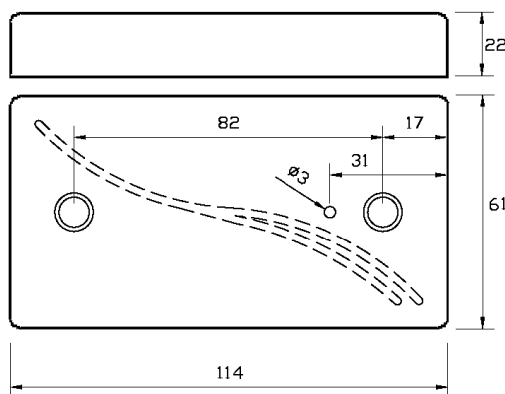
### 1) Especificações:

- Compatível com cartões de Proximidade EM4102
- Freqüência de Operação de 125 KHz
- Formato de dados do transponder: 64bits, Manchester coding
- Antena inclusa com alcance de até 12 cm
- Possui interfaces: RS232, Wiegand 26 (opcional 34 bits), Abatrack 14 dig. (opcional 10 dig.)
- Tensão de Alimentação: de 5 à 12Vdc 80 mA
- Temperatura comercial



### Dimensões

Dimensões: 114,0x61,0x22,0 mm  
Posição do centro dos furos 17,0x31,5 mm



## 2) Descrição dos sinais no cabo manga preto

Fio	Função	Conector DB15
Vermelho	5 a 12VCC	Pino 1
Preto	GND	Pino 14 e 15
Branco	Wieg-D1 / ABA-CLOCK	Pino 9
Verde	Wieg-D0 / ABA-DATA	Pino 8
Cinza	NC	Pino 5
Amarelo	TX	Pino 4
Azul	CS1 (Veja tabela abaixo)	Pino 3
Marrom	NC	Pino 7
Roxo	NC	Pino 6
Laranja	NC	Pino 10

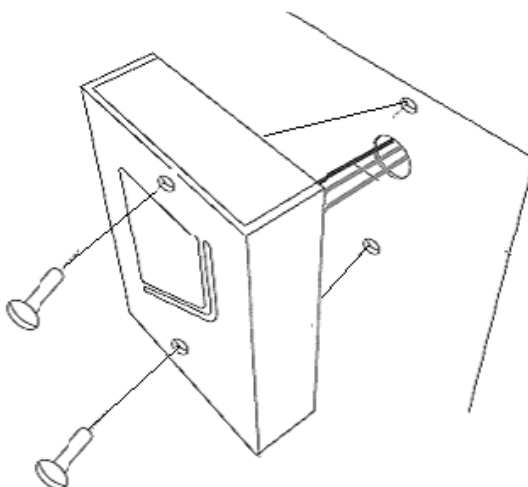
## 3) Configuração das saídas (com exemplo de um mesmo cartão)

Config.	Fio Azul (CS1)	Padrão referência	Saídas fios Verde, Branco e preto	Tx do RS232, fios amarelo e preto
Wieg 26	NC	Wiegand 26	ACB0EC	0600ACB0EC
Aba 14	GND	Abatrack 14 dig.	00025781121260	00025781121260

## 4) Guia De Instalação Rápida

### 4.1) Fixação na parede

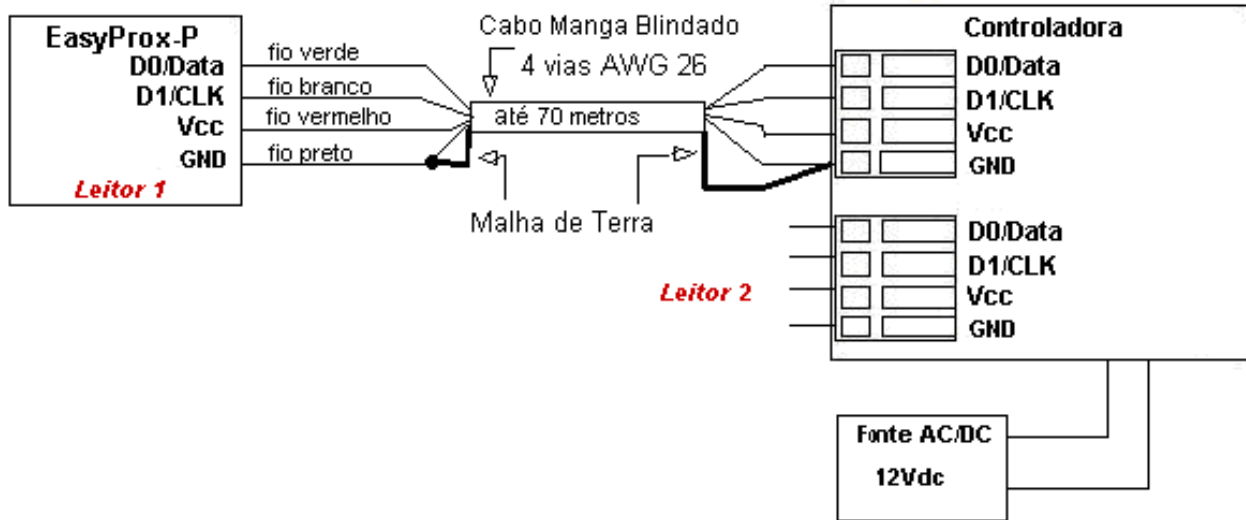
Faça na parede o furo para a passagem dos fios e prenda o leitor na parede.



# RFIDCC

Tecnologia Brasileira

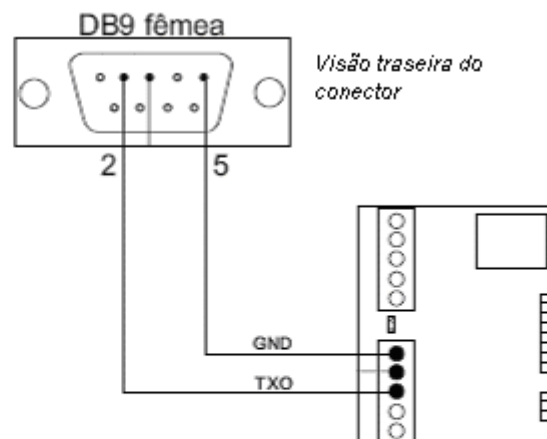
## 4.2) Ligação Wiegand / Abatrack



## 4.3) Ligação serial RS232

Soldagem dos fios no conector DB9 (fêmea).

	PLACA	DB9
Preto	GND	5
Amarelo	TXO	2



Esquema serial RS 232

Notas:

- Para testar, conectar o leitor no PC através de porta RS232 e abrir a janela Hiper Terminal (9600, 8, n, 1, n).
- Cabos seriais devem ter sempre com malha de cobre ligada.
- Não passar cabos de comunicação de dados junto com cabos de rede alternada (110 ou 220). Deve-se distanciá-los o máximo possível.

Especificações sujeitas a alterações sem aviso prévio

RFID Cartões Comerciais Ltda Phone: +55 19 3258-5545  
Rua Sapopemba, 25 cep 13104-170 Campinas – SP  
email: [rfidcc@rfidcc.com.br](mailto:rfidcc@rfidcc.com.br) web site: [www.rfidcc.com.br](http://www.rfidcc.com.br)

Revisão 1.6 - 03 / 2019