

## Leitor MaxProx

O leitor de ID-Code para cartões de proximidade 125KHz, MaxProx é destinado aos Integradores de Controle de Acesso, sendo compatível com a grande maioria das controladoras do mercado. Ele é oferecido nas versões Parede (encapsulado em caixa, totalmente selada para uso interno e externo) e OEM (placa).

Lê o id-code dos cartões para convertê-lo em interface de saída **Abatrack, Weigand ou RS232**, as quais devem ser especificadas no pedido. A saída **RS232** mostra o mesmo valor da Interface configurada.

**Proteção contra sobre-tensão, eletricidade estática e circuito de proteção contra travamento de funcionamento.**

**Garantia de 1 ano. Tecnologia e fabricação nacional. Tranquilidade para seu projeto.**

### 1) Especificações

- Suporta os cartões de Proximidade EM4001, 4100, 4102 e outros
- Freqüência de Operação de 125 KHz
- Formato de dados do transponder: 64bits, Manchester coding
- Antena inclusa com alcance de até 12 cm
- Pode ter os seguintes tipos de interfaces (**escolhida no pedido**):
  - **Wiegand 26 bits e 34 bits**
  - **Abatrack 14 e 10 dígitos**
  - **RS 232** (mesmo dado da interface escolhida)
- Tensão de Alimentação: de 5Vdc à 12Vdc (24 Vdc opcional, especificado no pedido),
- Temperatura comercial

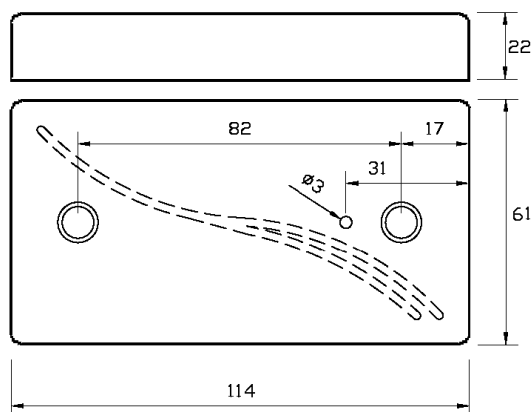
### 2) Dimensões

Versão Parede



Dimensões do Módulo Parede

Dimensões: 114,0 x 61,0 x 22,0 mm  
Posição do centro dos furos 17,0x31,5 mm



Versão OEM



Dimensões: 60,0 x 39,0 x 12,0 mm

### 3) Descrição das interfaces

Config.	Tipo de Interface	Saida RS232
W26	Wiegand 26 bits	Valor Wiegand em ASCII
W34	Wiegand 34 bits	Valor Wiegand em ASCII
A10	Abatrack 10 dígitos	Valor Abatrack em ASCII
A14	Abatrack 14 dígitos	Valor Abatrack em ASCII

### 4) Descrição dos sinais do cabo bege de 4 vias

Fios do cabo Bege 4 vias	Sinal	Função
Marrom	GND	Negativo da alimentação
Vermelho	VCC	Positivo da alimentação 5 à 12 Vdc, 100 mA
Amarelo	Wiegand	D1 - Dado 1 para a interface Wiegand
	Abatrack	CLK - Clock para o modo ABA Track
	Serial Tx	Tx da serial RS232
Laranja	Wiegand	D0 - Dado 0 para a interface Wiegand
	Abatrack	Data - Data para o modo ABA Track
	NC	NC – Não Conectar

### 5) Exemplos de saídas das interfaces para um mesmo cartão

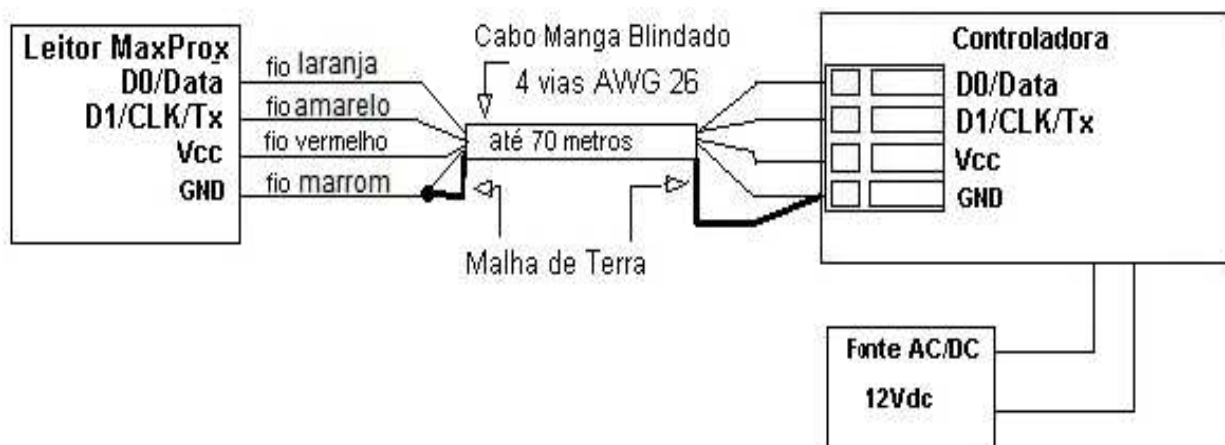
Config.	Padrão referência de interfaces	Saidas fios Laranja, Amarelo e Marrom (GND)	Tx do RS232, fios Amarelo e Marrom (GND)
W26	Wiegand 26 bits	FE2C0A	7017FE2C0A
W34	Wiegand 34 bits	17FE2C0A	7017FE2C0A
A10	Abatrack 10 dígitos	0016657418	0016657418
A14	Abatrack 14 dígitos	00481438870538	00481438870538

### 6) Diagrama de ligações do cabo bege de 4 vias para saídas Wiegand, Abatrack ou Serial RS232

**No pedido, é escolhida uma das configurações entre as oferecidas no item 5) acima.**

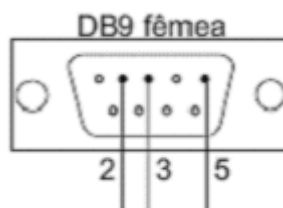
# RFIDCC

Tecnologia Brasileira



## 7) Saída Serial

PLACA	DB9
GND	5
RDI	3
TXO	2



**Serial ASCII (RS-232):** Baud 9600, Sem paridade, 8 bits de dados, 1 bit de parada, controle de fluxo: NONE.

**Formato do string:** STX (02 HEX) DATA (6 à 14 HEX CHARACTERS) CR LF ETX (03 HEX)

Especificações sujeitas a alterações sem aviso prévio