

Leitores OEM-Prox

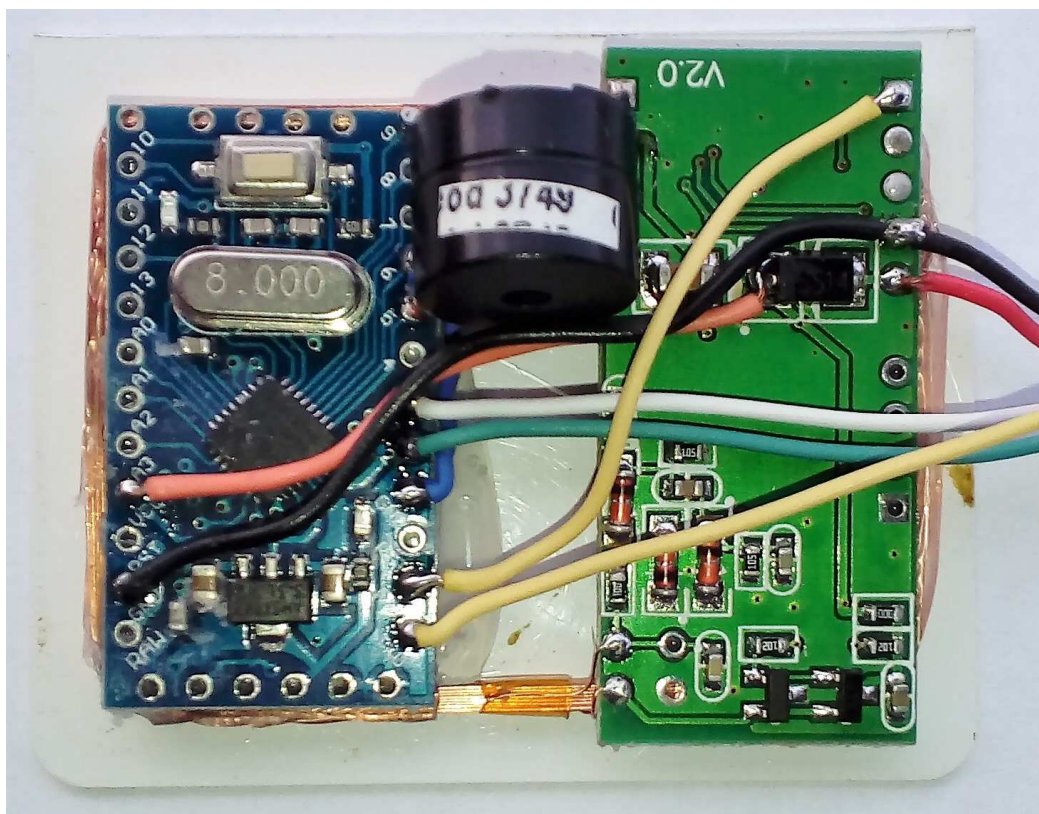
O leitor de cartões de proximidade OEM-Prox é destinado aos Integradores de Controle de Acesso para uso interno em equipamentos.

Ele é compatível com a grande maioria das controladoras do mercado.

Garantia de 1 ano. Tecnologia e fabricação nacional. Tranquilidade para seu projeto.

1) Especificações:

- Compatível com cartões de Proximidade EM4102
- Frequência de Operação de 125 KHz
- Formato de dados do transponder: 64bits, Manchester coding
- Antena inclusa com alcance de até 6 cm
- Possui interfaces: RS232, Wiegand 26 (Opcional: Wiegand 34, Abatrack 14, Abatrack 10)
- Tensão de Alimentação: de **5Vdc @ 50 mA**
- Dimensões: 55 x 45 x 15 mm;
- Temperatura comercial



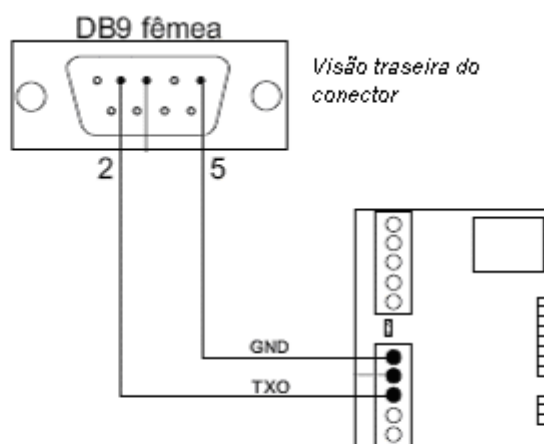
2) Descrição dos sinais no cabo manga preto

Fio	Função
Vermelho	5Vdc
Preto	GND
Branco	D1 (Opcional Clock)
Verde	D0 (Opcional Data)
Amarelo	RS232 - TX

3) Ligação serial RS 232

Soldagem dos fios no conector DB9 (fêmea).

	PLACA	DB9
Preto	GND	5
Amarelo	TXO	2



Esquema serial RS 232

Especificações sujeitas a alterações sem aviso prévio