

Leitor RF-Easy-P

O leitor de ID-Code para cartões, 13.56MHz, ISO 14443A, RF-Easy-P é destinado aos Integradores de Controle de Acesso.

Não necessita de PC para configurá-lo, pois isso é feito via aterramento fios **cinza**, **roxo**, **marrom** e **azul** do cabo manga. Também oferecido na versão com cabo de 4 fios, com saída fixa configurada de fábrica. Ele é compatível com a grande maioria das controladoras do mercado.

Acessa o **id-code dos cartões** para convertê-lo em **Abatrack**, **Weigand** e **Código de Barras**. A saída **RS232** mostra o mesmo valor da Interface configurada.

Encapsulado em epóxi. Proteção contra sobre-tensão, eletricidade estática e circuito de proteção contra travamento de funcionamento.

Garantia de 1 ano. Tecnologia e fabricação nacional. Tranquilidade para seu projeto.

1) Especificações

- Suporta o cartão 13.56MHZ (ISO 14443 A) 1K
- Somente leitura do Id-Code gravado de fábrica
- Frequência de Operação de 13,56 MHz
- Antena inclusa com alcance de até 5 cm
- Possui os seguintes tipos de interfaces (**configurável via fios**):
 - 2 tipos de **Wiegand** 26 bits (W0 e W1)
 - 1 tipo de **Wiegand** 32 bits (W2)
 - 1 tipo de **Wiegand** 34 bits (w0)
 - 3 tipos de **Abatrack** 14 dígitos (A0, A1 e A2)
 - 1 tipo de **Abatrack** 10 dígitos (A0 10 dig)
 - 2 tipos de **Cod. Barras** 14 dígitos (B0 e B1)
 - **RS 232** (mesmo dado da interface configurada)
- Tensão de Alimentação: de 5Vdc à 12Vdc (**24 Vdc** opcional, especificado no pedido),
- Temperatura comercial

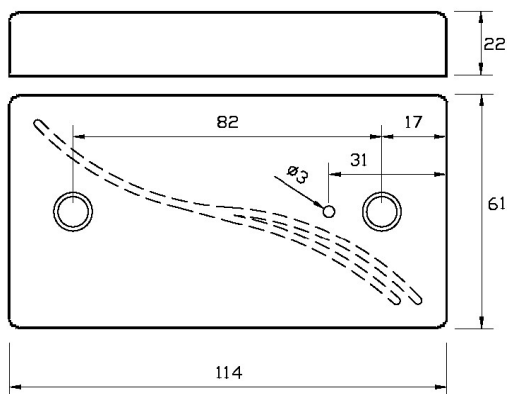
2) Dimensões

Versão Parede



Dimensões do Módulo Parede

Dimensões: 114,0 x 61,0 x 22,0 mm
Posição do centro dos furos 17,0x31,5 mm



3) Descrição dos sinais do cabo de 10 vias

Fios do cabo	Sinal	Função
Preto	GND	Negativo da alimentação
Vermelho	VCC	Positivo da alimentação 5 à 12 Vdc, 100 mA
Cinza	B3 Config.	Fios de Configuração de saídas
Roxo	B2 Config.	Fios de Configuração de saídas
Marrom	B1 Config.	Fios de Configuração de saídas
Azul	B0 Config.	Fios de Configuração de saídas
Amarelo	TX RS232	Saída de sinal serial RS232
Laranja	Led/Buz	Controle do LED / Buzzer
Branco	Abatrack	CLK - Clock para o modo ABA Track
	Wiegand	Data1 - Dado 1 para o modo Wiegand
Verde	Abatrack	Data - Data para o modo ABA Track
	Wiegand	Data0 - Dado 0 para o modo Wiegand
	Cod. Barras	Barras - Dado para a interface Cod. Barras

4) Configuração das saída (com exemplo de um mesmo cartão)

Hastag	Tipo Interface configurada	Coloque o fio em VCC	Coloque o fio em GND	Saída D0/D0 Data/CLK	Saída Serial
#5	W0	--	Rox, Mar e Azu	FE2C0A	FE2C0A
#6	W1	--	Roxo e Marrom	7FE2C0	7FE2C0
#7	W2	--	Roxo e Azul	0A2CFE17	0A2CFE17
#8	A0 10dig	--	Roxo	0402533386	0402533386
#9	w0	--	Marrom e Azul	17FE2C0A	17FE2C0A
#10	A0 14dig	--	Marrom	00000402533386	00000402533386
#11	A1 14dig	--	Azul	00002709512896	00002709512896
#12	A2 14dig	--	--	00000170720791	00000170720791
#13	B0 14dig(Dimep)	Cinza	--	00000402533386	00000402533386
#14	B1 14dig(Dimep)	Cinza	Azul	00002709512896	00002709512896
#15	W0(Dec)	Cinza	Marrom	FE2C0A	25411274
#16	W1(Dec)	Cinza	Marrom e Azul	7FE2C0	12758048

5) Descrição das interfaces

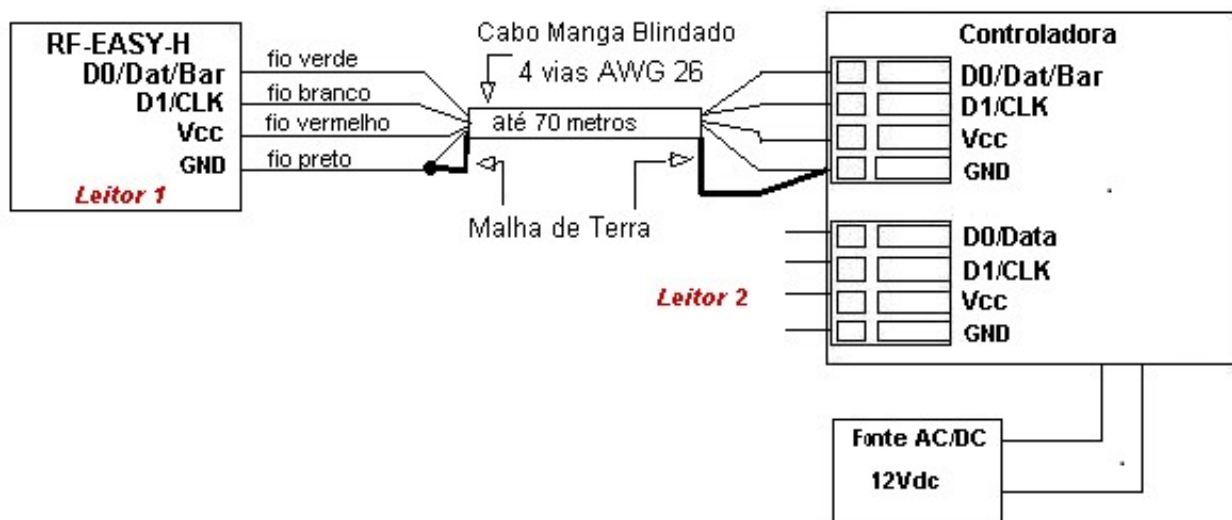
Tipo Interface configurada	Tipo de Interface	Saída RS232
W0	Wiegand 26 bits, invertido	Valor Wiegand em ASCII
W1	Wiegand 26 bits, corrigido	Valor Wiegand em ASCII
W2	Wiegand 32 bits, direto	Valor Wiegand em ASCII
A0 10dig	Abatrack 10 dígitos, invertido	Valor Abatrack em ASCII
w0	Wiegand 34 bits, padrão	Valor Wiegand em ASCII
A0 14dig	Abatrack 14 dígitos, invertido	Valor Abatrack em ASCII
A1 14dig	Abatrack 14 dígitos, corrigido	Valor Abatrack em ASCII
A2 14dig	Abatrack 14 dígitos, direto	Valor Abatrack em ASCII
B0 14dig(Dimep)	Cod. Barras 14 dígitos, invertido	Valor Cod. Barras em ASCII
B1 14dig(Dimep)	Cod. Barras 14 dígitos, corrigido	Valor Cod. Barras em ASCII

RFIDCC

 Tecnologia Brasileira

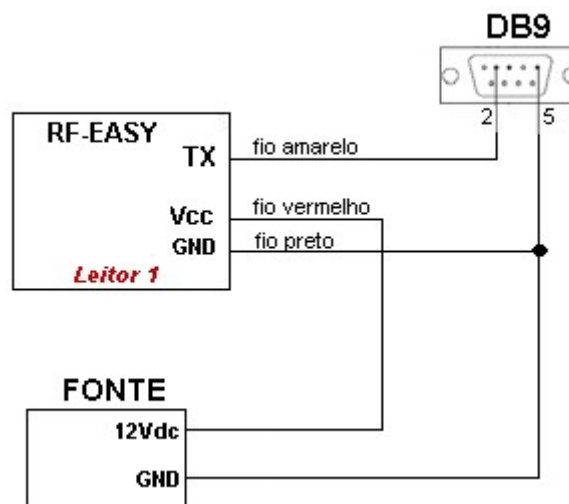
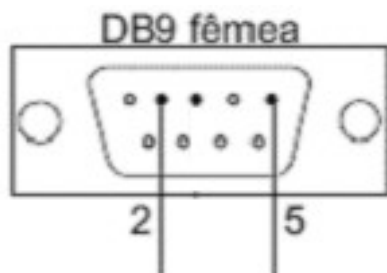
W0(Dec)	Wiegand 26 bits, invertido	Valor Wiegand em ASCII
W1(Dec)	Wiegand 26 bits, corrigido	Valor Wiegand em ASCII

6) Diagrama de ligações do cabo preto de 10 vias para saídas Wiegand ou Abatrack



7) Saída Serial

Fios	Função	DB9
Preto	GND	5
Amarelo	Tx	2



Serial ASCII (RS-232): Baud 9600, Sem paridade, 8 bits de dados, 1 bit de parada

Formato do string: STX (02 HEX) DATA (6 à 14 HEX CHARACTERS) CR LF ETX (03 HEX)

Ao ligar o leitor ele informa, via serial, o modelo, a configuração atual e o número de série.

Exemplo: #8, Leitor RF-Easy V3.2 SAIDA: A0/10D

Especificações sujeitas a alterações sem aviso prévio

RFID Cartões Comerciais Ltda Phone: +55 19 3258-5545
Rua Sapopemba, 25 cep 13104-170 Campinas – SP
email: rfidcc@rfidcc.com.br web site: www.rfidcc.com.br

Versão 3.2 04/ 2023