

Leitor RF-Easy

O leitor de ID-Code para cartões, 13.56MHz, ISO 14443A, RF-Easy é destinado aos Integradores de Controle de Acesso, sendo compatível com a grande maioria das controladoras do mercado. Ele é oferecido nas versões Parede (encapsulado em caixa, totalmente selada para uso interno e externo) e OEM (placa).

Lê o id-code dos cartões para convertê-lo em interface de saída **Abatrack, Weigand, Código de Barras (no padrão Dimep) ou RS232** que devem ser especificadas no pedido. A saída **RS232** mostra o mesmo valor da Interface configurada.

Proteção contra sobre-tensão, eletricidade estática e circuito de proteção contra travamento de funcionamento.

Garantia de 1 ano. Tecnologia e fabricação nacional. Tranquilidade para seu projeto.

1) Especificações

- Suporta o cartão 13.56MHz (ISO 14443 A) de 1K, 4K e Ultralight
- Somente leitura do Id-Code gravado de fábrica
- Freqüência de Operação de 13,56 MHz
- Antena inclusa com alcance de até 5 cm
- Pode ter os seguintes tipos de interfaces (**escolhida no pedido**):
 - 4 tipos de **Wiegand 26 bits, 32 bits e 34 bits**
 - 3 tipos de **Abatrack 14 dígitos**
 - 1 tipos de **Abatrack 10 dígitos**
 - 2 tipos de **Cod. Barras 2 de 5, sem mod. 11**
 - **RS 232** (mesmo dado da interface escolhida)
- Tensão de Alimentação: de 5Vdc à 12Vdc (**24 Vdc** opcional, especificado no pedido),
- Temperatura comercial

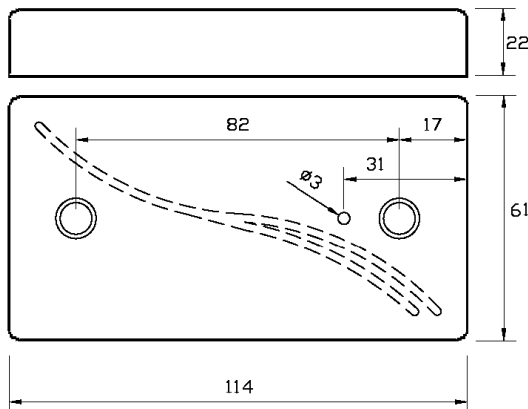
2) Dimensões

Versão Parede



Dimensões do Módulo Parede

Dimensões: 114,0 x 61,0 x 22,0 mm
Posição do centro dos furos 17,0x31,5 mm



Versão OEM



Dimensões: 60,0 x 39,0 x 12,0 mm

Config.	Tipo de Interface	Saída RS232
W0	Wiegand 26 bits, padrão (invertido)	Valor Wiegand em ASCII
W1	Wiegand 26 bits, corrigido	Valor Wiegand em ASCII
W2	Wiegand 32 bits, direto	Valor Wiegand em ASCII
w0	Wiegand 34 bits, padrão (invertido)	Valor Wiegand em ASCII
A0 10 dig	Abatrack 10 dígitos, padrão (invertido)	Valor Abatrack em ASCII
A0	Abatrack 14 dígitos, padrão (invertido)	Valor Abatrack em ASCII
A1	Abatrack 14 dígitos, corrigido	Valor Abatrack em ASCII
A2	Abatrack 14 dígitos, direto	Valor Abatrack em ASCII
B0	Cod. Barras 14 dígitos, padrão (invertido)	Valor Abatrack em ASCII
B1	Cod. Barras 14 dígitos, corrigido	Valor Abatrack em ASCII

3) Descrição dos sinais do cabo bege de 6 vias

Fios do cabo Bege 6 vias	Sinal	Função
Marrom	GND	Negativo da alimentação
Vermelho	VCC	Positivo da alimentação 5 à 12 Vdc, 100 mA
Azul	Serial Tx	Tx da serial RS232
Verde	Serial Rx	NC – Não Conectar
Amarelo	Wiegand	D1 - Dado 1 para a interface Wiegand
	Abatrack	CLK - Clock para o modo ABA Track
Laranja	Wiegand	D0 - Dado 0 para a interface Wiegand
	Abatrack	Data - Data para o modo ABA Track
	Cod. Barras	Barras - Dado para a interface Cod. Barras

No pedido, é escolhida uma das configurações entre as oferecidas no item 5) acima.

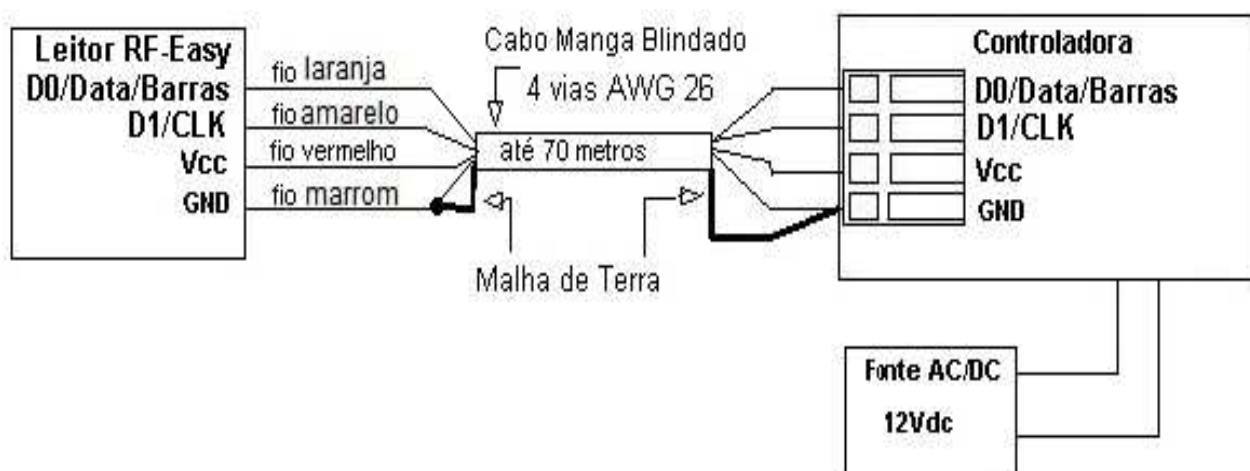
4) Exemplos de saídas das interfaces para um mesmo cartão

Config.	Padrão referência de interfaces	Saídas fios Laranja, Amarelo e Marrom (GND)	Tx do RS232, fios Amarelo e Marrom (GND)
W0	Wiegand 26 - tipo 0	FE2C0A	FE2C0A
W1	Wiegand 26 - tipo 1	7FE2C0	7FE2C0
W2	Wiegand 32 - tipo 2	0A2CFE17	0A2CFE17
w0	Wiegand 34 - tipo H0	17FE2C0A	17FE2C0A
A0 10 dig	Abatrack 10 d. - tipo 0	0402533386	0402533386
A0	Abatrack 14 d. - tipo 0	00000402533386	00000402533386
A1	Abatrack 14 d. - tipo 1	00002709512896	00002709512896
A2	Abatrack 14 d. - tipo 2	00000170720791	00000170720791
B0	Cod. Barras 14 d. - tipo 1	00000402533386	00000402533386
B1	Cod. Barras 14 d. - tipo 2	00002709512896	00002709512896

RFIDCC

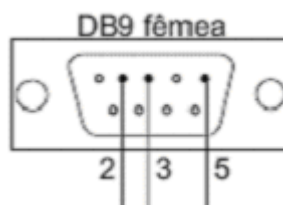
Tecnologia Brasileira

5) Diagrama de ligações do cabo bege de 4 vias para saídas Wiegand, Abatrack ou Código de Barras



6) Saída Serial

PLACA	DB9
GND	5
RDI	3
TXO	2



Serial ASCII (RS-232): Baud 9600, Sem paridade, 8 bits de dados, 1 bit de parada
Formato do string: STX (02 HEX) DATA (6 à 14 HEX CHARACTERS) CR LF ETX (03 HEX)

7) Leitor parede com cabo preto de 10 vias configurável

Também oferecemos o leitor parede, modelo RF-Easy-CaboPreto, no qual é possível configurar, através dos fios roxo, marrom e azul, 8 saídas de interface para Wiegand, Abatrack e RS232. Ele é muito útil para testes em cliente para determinar o tipo de interface utilizada e para testes em laboratório e homologação da compatibilidade das interfaces.

8.1) Descrição dos sinais do cabo de 10 vias

RFID Cartões Comerciais Ltda Phone: +55 19 3258-5545

Rua Sapopemba, 25 cep 13104-170 Campinas – SP

email: rfidcc@rfidcc.com.br web site: www.rfidcc.com.br

Versão 3.1 08/2021

Fios do cabo Preto	Sinal	Função
Preto	GND	Negativo da alimentação
Vermelho	VCC	Positivo da alimentação 5 à 12 Vdc, 100 mA
Roxo	B2 Config.	Fios de Configuração de saídas
Marrom	B1 Config.	Fios de Configuração de saídas
Azul	B0 Config.	Fios de Configuração de saídas
Cinza	RX RS232	NC
Amarelo	TX RS232	Saída de sinal serial RS232
Laranja	Led/Buz	Controle do LED / Buzzer
Branco	Abatrack	CLK - Clock para o modo ABA Track
	Wiegand	Data1 - Dado 1 para o modo Wiegand
Verde	Abatrack	Data - Data para o modo ABA Track
	Wiegand	Data0 - Dado 0 para o modo Wiegand

Obs.: Versão Código de Barras é somente oferecida na versão com configuração fixa de fábrica

8.2) Configuração das interfaces de saída (com exemplo de um mesmo cartão)

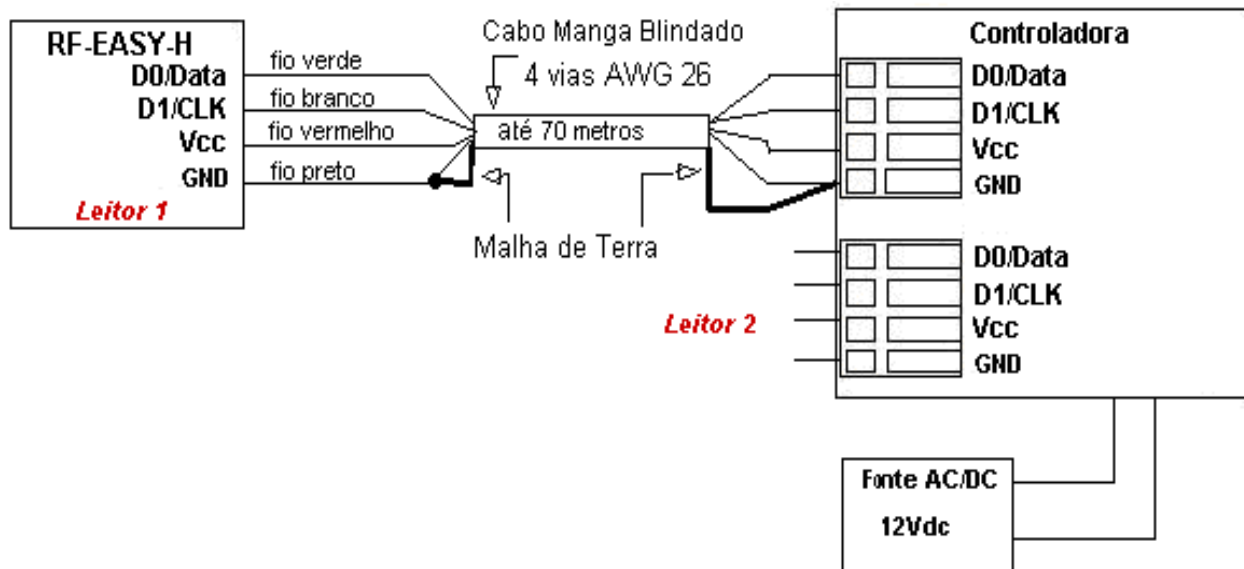
Para configurar o saída de interface desejada, basta ligar os fios Roxo, Marrom e Azul à GND, quando necessário, de acordo com a tabela abaixo. Por exemplo, se quiser a saída para um interface W2, basta ligar os fio Roxo e Azul à GND. Os fios Verde e Branco serão o D0 e o D1 do Wiegand e no fio Amarelo será enviado, via RS232, o mesmo valor do Wiegand em Hexadecimal, conforme mostrado na tabela abaixo.

Config.	B2 Roxo	B1 Marrom	B0 Azul	Padrão referência de interfaces	Saidas fios Verde, Branco e preto (GND)	Tx do RS232, fios amarelo e preto (GND)
W0	GND	GND	GND	Wiegand 26 - tipo 0	FE2C0A	FE2C0A
W1	GND	GND	NC	Wiegand 26 - tipo 1	7FE2C0	7FE2C0
W2	GND	NC	GND	Wiegand 32 - tipo 2	0A2CFE17	0A2CFE17
A0 10 dig	GND	NC	NC	Abatrack 10 d. - tipo 0	0402533386	0402533386
w0	NC	GND	GND	Wiegand 34 - tipo H0	17FE2C0A	17FE2C0A
A0 (w0)	NC	GND	NC	Abatrack 14 d. - tipo 0	00000402533386	00000402533386
A1 (W3)	NC	NC	GND	Abatrack 14 d. - tipo 1	00002709512896	00002709512896
A2 (W2)	NC	NC	NC	Abatrack 14 d. - tipo 2	00000170720791	00000170720791

RFIDCC

 Tecnologia Brasileira

8.3) Diagrama de ligações do cabo preto de 10 vias para saídas Wiegand ou Abatrack



8) Instruções para pedido

Para fazer seu pedido, basta colocar depois do nome RF-Easy as opções de interface (vide tabela do item 5), encapsulamento. Para tensão de alimentação, só especificar se for para 24 Vdc, pois 12 Vdc é o padrão.

Exemplos:

- 1) RF-Easy-W2-OEM -> modelo OEM (placa) com interface Wiegand 32 bits, tipo W2
- 2) RF-Easy-A010dig-P -> modelo parede com interface Abatrack 10 dígitos, tipo A0
- 3) RF-Easy-B0-OEM -> modelo OEM (placa) com interface Cod. De Barras, tipo B0
- 4) RF-Easy-CaboPreto -> modelo parede com interface configurável para 4 tipos de Wiegand e 4 tipos de Abatrack

Especificações sujeitas a alterações sem aviso prévio

RFID Cartões Comerciais Ltda Phone: +55 19 3258-5545

Rua Sapopemba, 25 cep 13104-170 Campinas – SP

email: rfidcc@rfidcc.com.br web site: www.rfidcc.com.br

Versão 3.1 08/2021